

# FV 130.2 / FV 250.2

Lave-batterie



# FV 130.2 / FV 250.2

## Lave-batterie

### De la performance pour votre arrière-cuisine

Dotés d'une technique performante dans un design fonctionnel, ces lave-vaisselle sont conçus pour effectuer les lavages délicats en cuisine. Équipés de la commande électronique *MIKE 2*, ils combinent de manière optimale le nouveau système de lavage à bras réversibles au système éprouvé de rinçage à bras rotatifs. Leur compartiment spacieux de lavage leur permet de gérer tout type de vaisselle

comme les casseroles, les poêles, les bols, les plaques de cuisson, les batteries, les bacs et bien plus encore. De nombreuses fonctionnalités sont livrées de série. Mais ce qui fait toute leur particularité, c'est qu'ils sont fabriqués par MEIKO, l'un des spécialistes leaders en techniques de lavage.

### FV 130.2

#### Puissant et polyvalent

Hauteur d'entrée

H 740 mm

Dimensions du casier

850 x 700 mm

Capacité en casiers

jusqu'à 30 casiers/h

Technologie MEIKO :



## FV 250.2

### Ultra-dynamique

Hauteur d'entrée

H 890 mm

Dimensions du casier

1 310 x 700 mm

Capacité en casiers

jusqu'à 30 casiers/h

Technologie MEIKO :



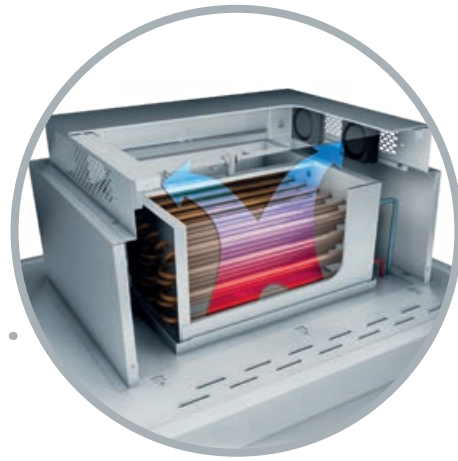
## FV 130.2 / FV 250.2 avec AirConcept .2

### Pour de l'air pur et un bilan énergétique propre

Avec l'*AirConcept .2* de dernière génération, MEIKO pose de nouveaux jalons en matière de techniques de lavage. La gestion d'air éprouvée offre une récupération d'énergie de plus haut niveau qui permet de réduire la puissance connectée de la machine jusqu'à 20 % et d'économiser considérablement de l'énergie. Les coûts d'exploitation sont ainsi réduits, le climat ambiant amélioré. L'installation d'une hotte aspirante au-dessus de la machine devient superflue.

L'*AirConcept .2* de MEIKO : une solution propre pour l'homme et l'environnement.

- Haute efficacité énergétique grâce à la récupération d'énergie intégrée
- Climat ambiant amélioré, émission réduite de vapeurs
- Auto-nettoyage intégré pour une sécurité sanitaire sans compromis
- Entière conformité DIN : maintien de la température et des durées prescrites
- Séchage accéléré de la vaisselle



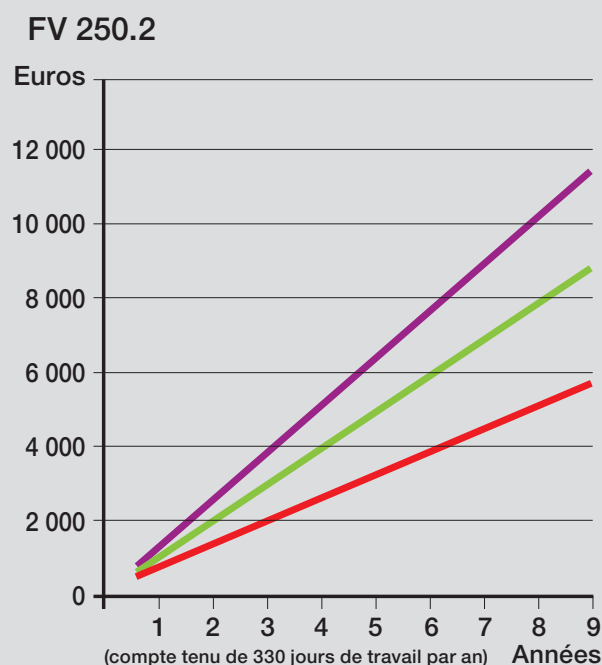
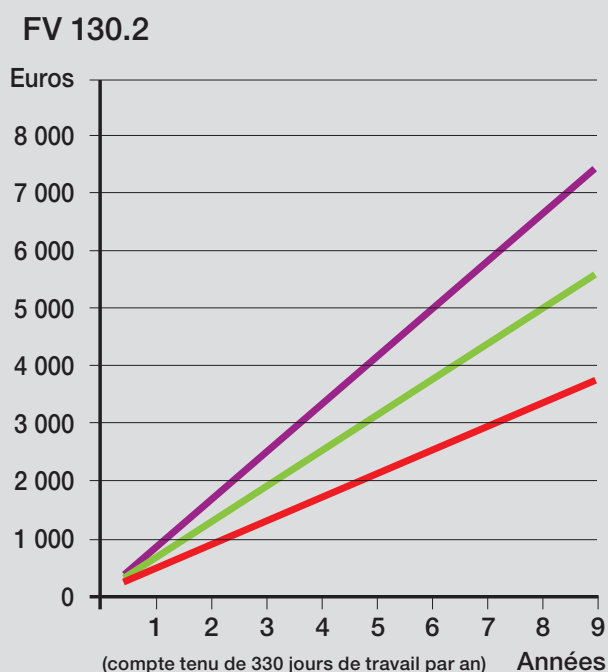
## Un confort unique de lavage pour l'homme et l'environnement

La gestion d'air innovante, MEIKO *AirConcept .2*, offre une récupération d'énergie au plus haut niveau. Les buées chaudes ne sont plus émises de manière impertinente dans la pièce, mais dirigées de manière ciblée vers la récupération d'énergie. Ainsi, le climat ambiant dans l'arrière-cuisine s'améliore considérablement. C'est du jamais vu ! La vapeur chaude passe par un échangeur de chaleur,

l'énergie est récupérée et réutilisée pour le processus de chauffage. Cela permet de réduire la puissance connectée de la machine jusqu'à 20 % et d'économiser de l'énergie et des coûts d'exploitation.

En un rien de temps, les buées sont aspirées avec efficacité au moyen de quatre ventilateurs : en 60 secondes avec la *FV 130.2* et en 80 secondes avec la *FV 250.2* !

## Économies des coûts d'exploitation avec l'*AirConcept .2* de MEIKO



50 75 100 Cycles de lavage par jour

Données techniques		FV 130.2	FV 250.2
Hauteur de la machine* avec récupération d'énergie	mm	2 185	2 490
Raccordement d'eau de la machine		Eau froide	
Auto-nettoyage (sans consommation d'eau supplémentaire)		Buses de nettoyage intégrées	
Aspiration des buées (prolongation du programme)	s	60	80
Réduction de l'émission de chaleur dans la pièce	kW	1,8	3,1
Température de l'air évacué (à une eau d'alimentation de 12 °C)	°C	env. 25	
Réduction de l'émission des vapeurs dans la pièce		80 %	
Réduction de la puissance connectée	kW	3,0	

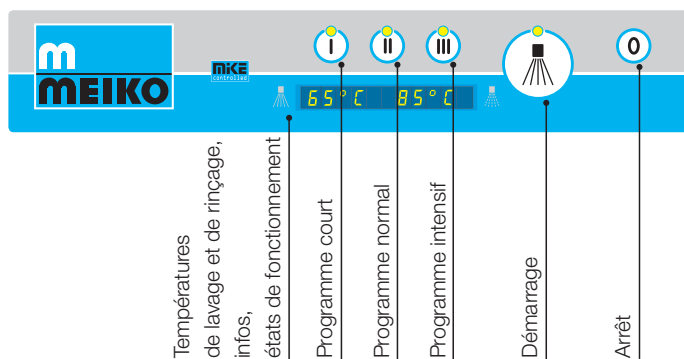
\*Hauteur de travail 845 mm

# MIKE 2 et osmoseur MODULE GiO – des technologies de première classe

MIKE 2 : un confort d'utilisation de haut niveau



De série, les lave-batterie *FV 130.2* et *FV 250.2* sont équipés de la nouvelle commande électronique *MIKE 2*. Pour démarrer l'un des trois programmes, il suffit d'effleurer la touche correspondante. Le déroulement du programme et les éventuels messages d'état sont affichés sur l'écran numérique. Des symboles intuitifs et l'affichage clair des températures de lavage et de rinçage facilitent l'utilisation et le contrôle du lave-vaisselle.



## MIKE 2 – la commande électronique avec interface infrarouge pour la génération .2

*MIKE 2* est l'une des technologies de commande pour lave-vaisselle les plus innovantes. Et il n'y a pas plus confortable. Combinée au logiciel *M-Commander W*, elle permet de manière simple de lire, définir et modifier des données, de les transmettre sur un PC et de les mettre à disposition de l'usine ou du service après-vente. Un plus considérable en matière de temps, de travail et de coûts.

L'osmoseur inverse :  
un concept de brillance ultime



## Modulaire, individuel, pratique - sans compromis.

De nouvelle conception, il assure l'utilisation d'une eau déminéralisée à 98 % environ pour une performance optimale sur un minimum d'espace.

Votre vaisselle est propre, brillante et hygiénique. Et ce, à long terme.

## Démarrer à juste hauteur

### Une commodité des lave-batterie *FV 130.2* et *FV 250.2* :

le bouton de démarrage supplémentaire - à juste hauteur et à proximité de la poignée. Une solution ergonomique répondant aux besoins du quotidien.



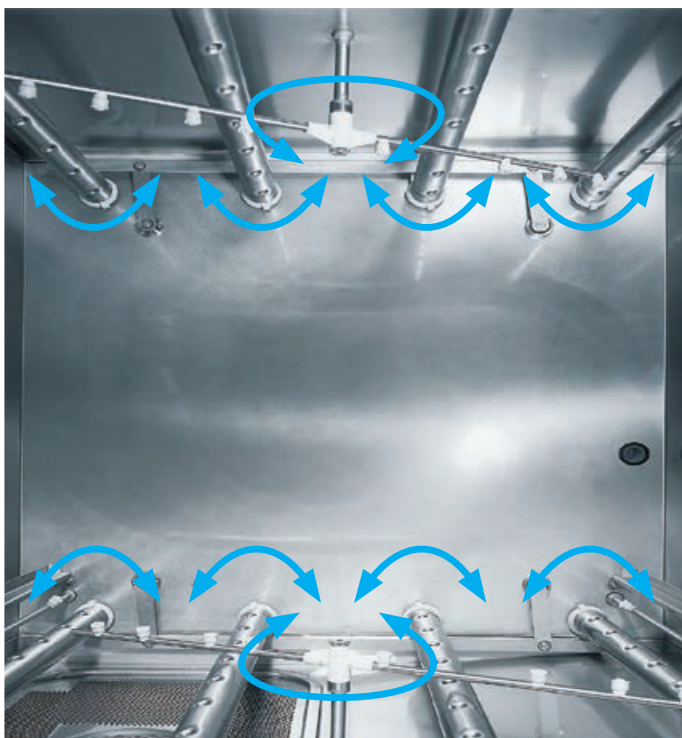
## Des détails fonctionnels – de pros à pros



**Hauteur d'entrée : FV 130.2 = 740 mm, FV 250.2 = 890 mm**  
Hauteur élevée pour la vaisselle particulièrement encombrante, comme les bacs gastro, les casseroles, les plaques de cuisson et les batteries.



**Système de filtration de l'eau de lavage AktivPlus**  
De l'eau de cuve filtrée de manière réitérée et une évacuation forcée de la saleté par la pompe de vidange après chaque lavage garantissent un excellent résultat de nettoyage.



**Bras de lavage réversibles** en acier inoxydable. Répartition sûre de l'eau de lavage jusque dans les moindres recoins.

**Système rotatif de rinçage avec bras latéraux** en acier inoxydable pour d'excellents résultats de rinçage.



**Filtere de fond de cuve**  
Évacuation ciblée des saletés dans le filtre fin AktivPlus.



**Machine à double paroi, porte isolée en complément**  
Un niveau sonore fortement réduit et un faible dégagement de chaleur contribuent à un climat ambiant/de travail agréable.



**Conduits ascendants hors de la chambre de lavage** en acier inoxydable robuste.

Performant et polyvalent :  
un casier imbattable

Une grande capacité et de nombreuses possibilités d'utilisation

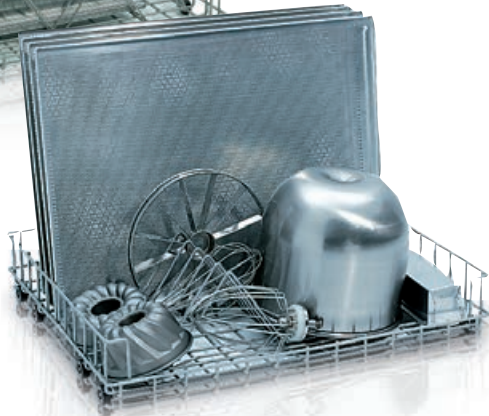
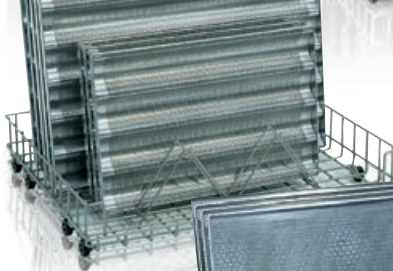
**Dimensions du casier de la FV 130.2 :**

**850 x 700 mm**

Pour deux cagettes côte à côte (600 x 400 mm)  
et des plaques à pâtisserie jusqu'à 580 x 780 mm.

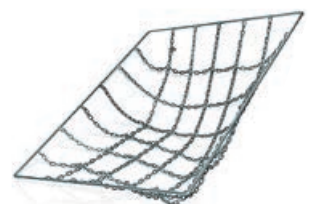
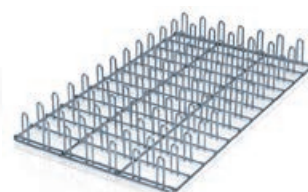
**Dimensions du casier de la FV 250.2 :**

**1 310 x 700 mm**



**Insert de casier**  
en acier inoxydable, pour  
plateaux et plats de présen-  
tation (spécial boucheries)

**Insert de casier**  
en acier inoxydable pour  
bacs gastro



**Insert universel**  
en acier inoxydable

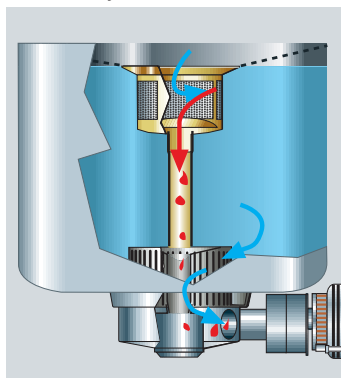
**Grille de recouvrement**  
en acier inoxydable



Des avantages exclusifs –  
tous de série !

## Avantages clés de la génération .2

**Système de lavage et de rinçage** en haut et en bas, en acier inoxydable



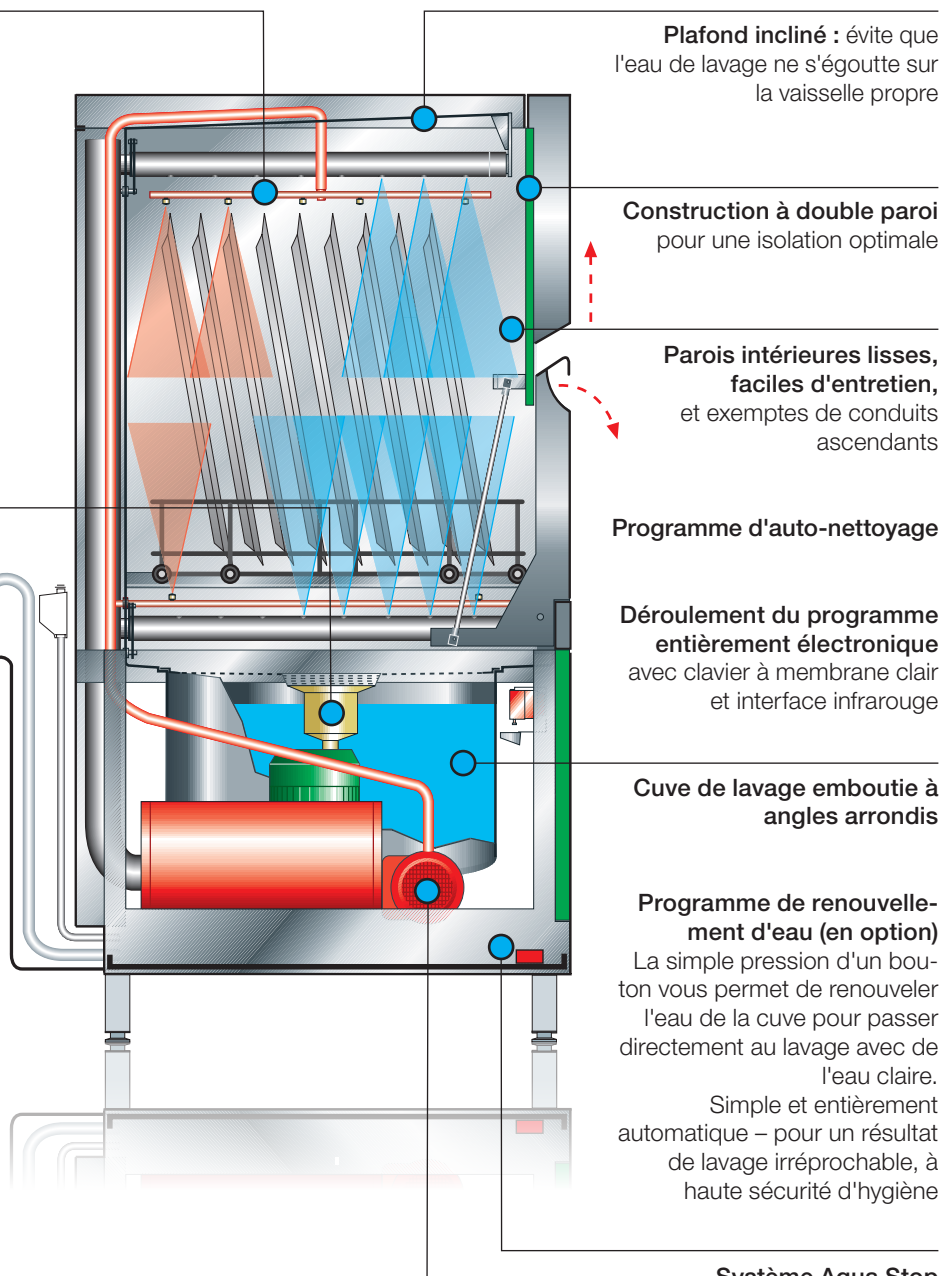
**Système de filtration de l'eau de lavage AktivPlus**

L'eau de la cuve est filtrée de manière réitérée pour assurer un excellent résultat de lavage

**Installation à l'aide de kits de raccordement (eau d'alimentation, eaux usées et électricité)** pour une mise en service rapide et économe. La pompe de vidange intégrée permet une hauteur d'écoulement sur site jusqu'à 700 mm.



- Porte d'accès fonctionnelle et conviviale
- Garde au sol de 150 mm
- SAV : accès facile et clair, haute fiabilité (indice de protection IP X5), réseau SAV MEIKO rapide et fiable
- Qualité éprouvée certifiée



**Plafond incliné** : évite que l'eau de lavage ne s'égoutte sur la vaisselle propre

**Construction à double paroi** pour une isolation optimale

**Parois intérieures lisses, faciles d'entretien,** et exemptes de conduits ascendants

**Programme d'auto-nettoyage**

**Déroulement du programme entièrement électronique** avec clavier à membrane clair et interface infrarouge

**Cuve de lavage emboutie à angles arrondis**

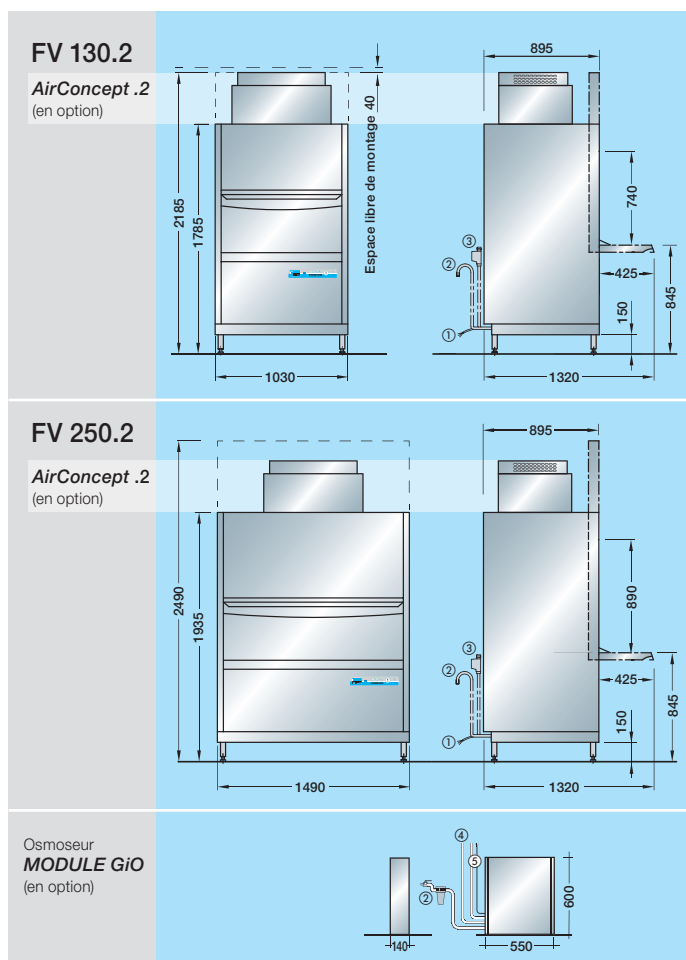
**Programme de renouvellement d'eau (en option)**

La simple pression d'un bouton vous permet de renouveler l'eau de la cuve pour passer directement au lavage avec de l'eau claire.

Simple et entièrement automatique – pour un résultat de lavage irréprochable, à haute sécurité d'hygiène

**Surpresseur pour un résultat de rinçage final indépendant de la pression du réseau** – et par là, une température et un volume d'eau de rinçage constants

**Système Aqua Stop** avec cuve de fond. Haute sécurité opérationnelle grâce au détecteur automatique de fuites d'eau. Parfaite protection des composants internes



		FV 130.2	FV 250.2
<b>Dimensions du casier</b>	mm	850 x 700	1 310 x 700
<b>Hauteur d'entrée</b>	mm	740	890
<b>Capacité théorique en casiers</b>	jusqu'à casiers/h*	30	30
<b>Moteur de pompe</b>	kW	2,2	2 x 2,2
<b>Contenu de la cuve</b>	l	85	100
<b>Rinçage final</b>	l/casier	5,8	9,0
<b>Chauffage de la cuve</b>	kW	6,0	9,0
<b>Surchauffeur intégré à</b>			
une eau d'alimentation de 45 °C	kW	6,0	12,0
une eau d'alimentation de 10 °C	kW	12,0	18,0
une eau d'alimentation de 10 °C et avec <b>AirConcept .2</b>	kW	9,0	15,0
<b>Puissance de raccordement totale à</b>			
une eau d'alimentation de 45 °C	kW	8,7	16,9
une eau d'alimentation de 10 °C	kW	14,7	22,9
une eau d'alimentation de 10 °C et avec <b>AirConcept .2</b>	kW	11,7	19,9

\*En cas de raccordement à l'eau froide et/ou de durée réduite d'échange de casiers, la durée des cycles permettant d'obtenir une température hygiénique de rinçage final peut augmenter. La durée des cycles se prolonge en cas d'activation du programme de renouvellement d'eau. Température de l'eau d'alimentation avec **AirConcept .2** max. 20 °C.

## Installation électrique :

Raccordement électrique : ① Courant triphasé 3 NPE, 400 V, 50 Hz. Branchements conformes aux dispositions VDE.

## Installation d'eau :

La machine peut être raccordée au réseau d'eau sans dispositif de sécurité supplémentaire. Pression minimale d'écoulement 0,6 bar, pression maximale 5 bar ②. L'installation doit être réalisée conformément à la norme EN 1717. Écoulement ¾". Évacuation murale à une hauteur maximale de 700 mm ③. Longueur des conduits de raccordement env. 1,4 m à partir de la machine.

## Osmoseur MODULE GiO :

Raccordement d'eau froide (max. 35 °C). Pression minimale d'écoulement 1 bar, pression maximale 5 bar. Conductivité de l'eau brute < 1000 µS/cm. Dureté totale de l'eau 28 °dH max. Kit de raccordement : tuyau renforcé 1 m, vanne d'arrêt, réducteur de pression, filtre 10 µm à charbon actif, tuyau renforcé 2 m pour raccordement au lave-vaisselle. Kit d'écoulement : tuyau d'écoulement du concentré env. 2 m ④. Tuyauterie d'écoulement avec déconnexion du réseau. Déconnexion de réseau type AA conformément à EN 1717. Ligne électrique et conduit de perméat entre lave-vaisselle et osmoseur **MODULE GiO** séparé env. 3 m ⑤. En cas d'utilisation de l'osmoseur **MODULE GiO**, une déconnexion du réseau d'eau selon EN 1717 (en option) est nécessaire.

(1 bar = 100 kPa) (1 °dH env. 0,18 mmol/l CaCO<sub>3</sub>)

En conformité avec les exigences d'hygiène de la norme DIN SPEC 10534.

## Durée des programmes :

		FV 130.2	FV 250.2
<b>Programme court</b>	secondes	120	120
<b>Programme normal</b>	secondes	240	240
<b>Programme intensif</b>	secondes	360	480

MEIKO FRANCE SAS · 23, rue de Lamirault · 77090 Collégien, France  
Tél. +33 1 64156520 · Fax +33 1 64617568  
www.meiko.fr · contact@meiko.fr

MEIKO BVBA · Industriepark West 75 · 9100 Sint-Niklaas, Belgique  
Tél. +32 78 150279 · Fax + 32 78 150281  
www.meiko-bps.be · info@meiko-bps.be

MEIKO (Suisse) AG · Industriestr. 9 · 8117 Fällanden, Suisse  
Tél. +41 44 8062626 · Fax +41 44 8250640  
www.meiko-suisse.ch · info@meiko-suisse.ch

Fabricant :  
MEIKO Maschinenbau GmbH & Co. KG · Englerstr. 3 · 77652 Offenburg, Allemagne  
Tél. +49 781 203-0 · Fax +49 781 203-1179  
www.meiko-global.com · info@meiko-global.com

