

DV 270.2

Lave-batterie



DV 270.2 – Lave-batterie

Un lave-vaisselle dynamique et performant

Il a tout d'un multitalent : une pompe dynamique haute performance, des bras de lavage réversibles d'une performance sans égale, des systèmes rotatifs de rinçage final avec des bras latéraux supplémentaires, une structure robuste et une technique hors pair.

Avec une hauteur de passage de 650 mm, il gère sous son capot toute la vaisselle ne pouvant être lavée dans un lave-vaisselle ordinaire. Le temps initialement prévu par votre personnel à récuser la vaisselle encombrante peut désormais être investi pour des tâches plus judicieuses.

DV 270.2

Dynamique et puissant

Hauteur de passage
H 650 mm

Dimensions du casier
1 310 x 690 mm

Capacité en casiers
jusqu'à 30 casiers/h

Technologie MEIKO :



Avec le DV 270.2, le lavage de votre vaisselle devient plus rapide, plus rationnel et plus intuitif. Surtout, il répond aux besoins de lavage particuliers. Notre investissement dans ses fonctionnalités lui permet de tenir ce qu'il promet. Et ce n'est pas peu. Avec facilité, il lave les casseroles de tout type et toute taille, les batteries de cuisine, les bacs gastronorme, les plaques à pâtisserie et bien plus encore. Même les caquettes de transport de l'industrie alimentaire, les bacs des compagnies aériennes et les batteries des cantines, hôpitaux et cliniques. Et les tables lisses veillent à ce que les processus ne soient pas interrompus. Ainsi, pendant le lavage d'un casier en machine, un second casier peut être déchargé efficacement sur la table de sortie ou chargé confortablement sur la table d'entrée pour le prochain cycle de lavage.

Nouveau dans la classe premium MEIKO (en option) : l'ouverture et la fermeture automatisée du capot

Déroulement entièrement automatique du programme par simple pression d'une touche : un confort de lavage premium.

Dès à présent, l'ouverture et la fermeture du capot dans la classe premium MEIKO est automatisée, garantissant ainsi ergonomie et un confort de travail optimal. Vous ne pourrez plus vous en passer !

- Touche séparée pour l'ouverture et la fermeture du capot
- Haute exploitation des capacités
- Plus aucun actionnement manuel du capot
- Chargement en continu
- Excellente ergonomie



DV 270.2 avec AirConcept .2

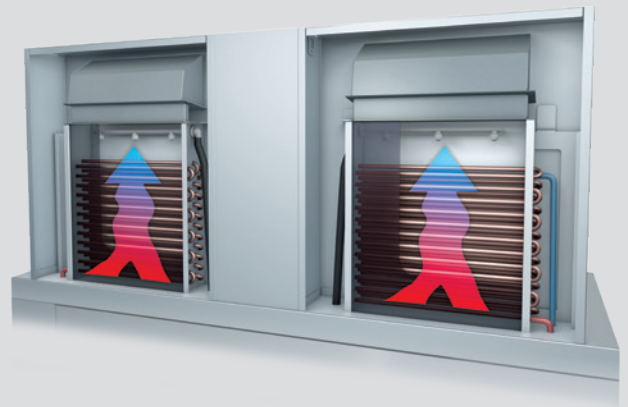
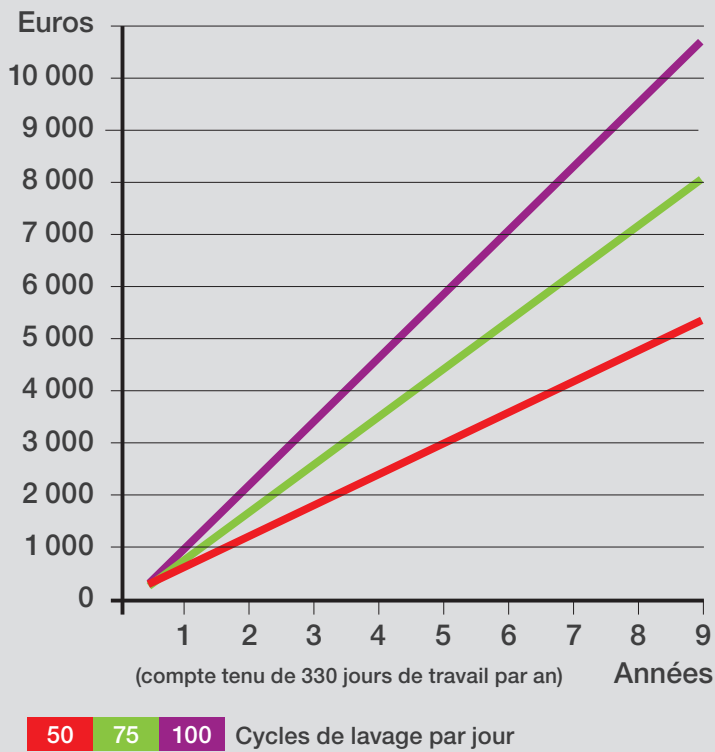
Pour de l'air pur et un bilan énergétique propre

La gestion d'air innovante, MEIKO *AirConcept .2* (en option), offre une récupération d'énergie au plus haut niveau. Les buées chaudes ne sont plus émises de manière impertinente dans la pièce, mais dirigées de manière ciblée vers la récupération d'énergie. Ainsi, le climat ambiant dans l'arrière-cuisine s'améliore considérablement. À son tour, l'air vicié est réutilisé pour réchauffer l'eau du circuit permettant de réduire la puissance connectée de la machine jusqu'à 13 % et d'économiser de l'énergie et des coûts d'exploitation.

- **Haute efficacité énergétique** grâce à la récupération d'énergie intégrée
- **Climat ambiant amélioré**, émission réduite de vapeurs
- **Auto-nettoyage intégré** pour une sécurité sanitaire sans compromis
- **Entière conformité DIN :** maintien de la température et des durées prescrites
- **Séchage accéléré de la vaisselle**



Économies des coûts d'exploitation d'un lave-vaisselle DV 270.2 avec AirConcept .2



Données techniques		DV 270.2
Raccordement d'eau de la machine		Eau froide
Auto-nettoyage (sans consommation d'eau supplémentaire)		Buses de nettoyage intégrées
Aspiration des buées (prolongation du programme)	s	100
Réduction de l'émission de chaleur dans la pièce	kW	3,7
Température de l'air vicié (à une eau d'alimentation de 12 °C)	°C	env. 25
Réduction de l'émission des vapeurs dans la pièce		80 %
Réduction de la puissance connectée	kW	3,0

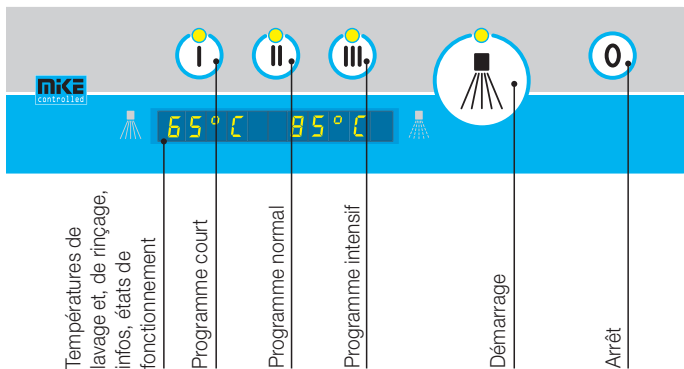
MIKE 2 et osmoseur MODULE GiO – des technologies de première classe

MIKE 2 : un confort d'utilisation de haut niveau



De série, le lave-batterie DV 270.2 est équipé de la nouvelle commande électronique MIKE 2. Pour démarrer l'un des trois programmes, il suffit d'effleurer la touche correspondante.

Le déroulement du programme et les éventuels messages d'état sont affichés sur l'écran numérique. Des symboles intuitifs et l'affichage clair des températures de lavage et de rinçage facilitent l'utilisation et le contrôle du lave-vaisselle.



MIKE 2 – la commande électronique avec interface infrarouge pour la génération .2

MIKE 2 est l'une des technologies de commande pour lave-vaisselle les plus innovantes. Et il n'y a pas plus confortable. Combinée au logiciel M-Commander W, elle permet de manière simple de lire, définir et modifier des données, de les transmettre sur un PC et de les mettre à disposition de l'usine ou du service après-vente. Un plus considérable en matière de temps, de travail et de coûts.

L'osmoseur inverse : un concept de brillance ultime

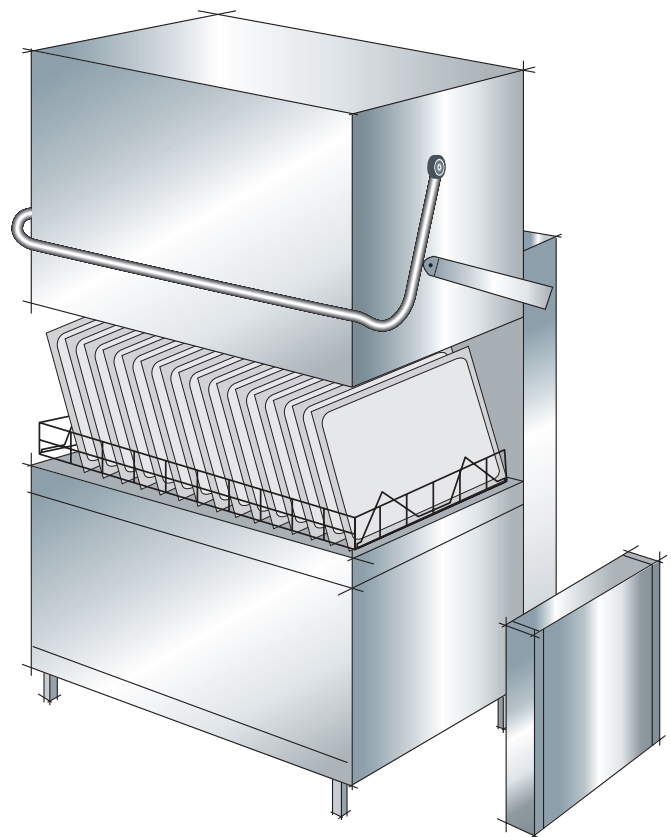


Modulaire, individuel, pratique – sans compromis.

Pour de brillants résultats de lavage.

Modulaire, le nouveau système d'osmose inverse s'adapte à toutes les situations. De nouvelle conception, il assure l'utilisation d'une eau déminéralisée à 98 % environ pour une performance optimale sur un minimum d'espace. Votre vaisselle est propre, brillante et hygiénique. Et ce, à long terme.

- Ultra compact
- Kit de raccordement compris
- Intégré dans la machine



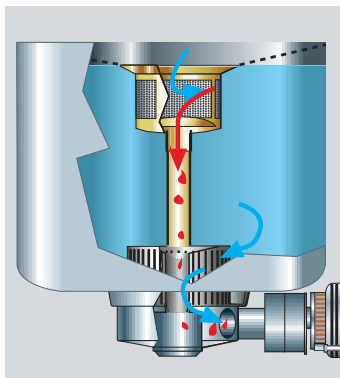
Osmoseur MODULE GiO (en option) à installer à proximité de la machine ou dans une autre pièce.



Des avantages exclusifs –
tous de série !

Avantages clés de la génération .2

Bras de lavage et de rinçage en haut et en bas en acier inoxydable



Système de filtration de l'eau de lavage AktivPlus

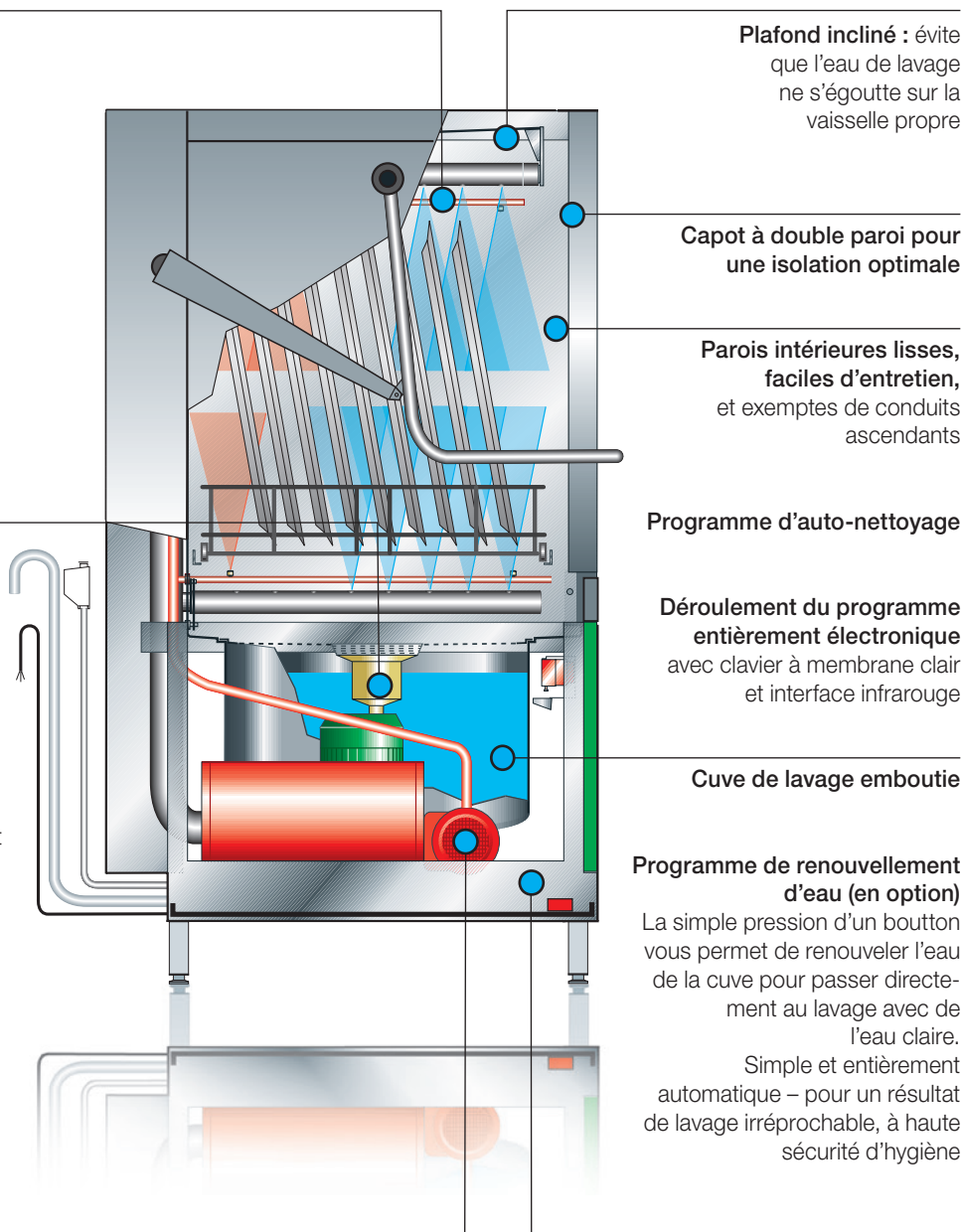
L'eau de la cuve est filtrée de manière réitérée pour assurer un excellent résultat de lavage

Installation à l'aide de kits de raccordement (eau d'alimentation, eaux usées et électricité) pour une mise en service rapide et économe. La pompe de vidange intégrée permet une hauteur d'écoulement sur site jusqu'à 700 mm.



- Garde au sol de 150 mm*
- SAV : accès facile et clair, haute fiabilité (indice de protection IP X5), réseau SAV MEIKO rapide et fiable
- Qualité éprouvée certifiée

* Garde au sol en France de 200 mm



Plafond incliné : évite que l'eau de lavage ne s'égoutte sur la vaisselle propre

Capot à double paroi pour une isolation optimale

Parois intérieures lisses, faciles d'entretien, et exemptes de conduits ascendants

Programme d'auto-nettoyage

Déroulement du programme entièrement électronique avec clavier à membrane clair et interface infrarouge

Cuve de lavage emboutie

Programme de renouvellement d'eau (en option)

La simple pression d'un bouton vous permet de renouveler l'eau de la cuve pour passer directement au lavage avec de l'eau claire.

Simple et entièrement automatique – pour un résultat de lavage irréprochable, à haute sécurité d'hygiène

Surpresseur pour un résultat de rinçage final indépendant de la pression du réseau – et par là, une température et un volume d'eau de rinçage constants

Système Aqua Stop avec cuve de fond.

Haute sécurité opérationnelle grâce au détecteur automatique de fuites d'eau.

Des détails fonctionnels – de pros à pros



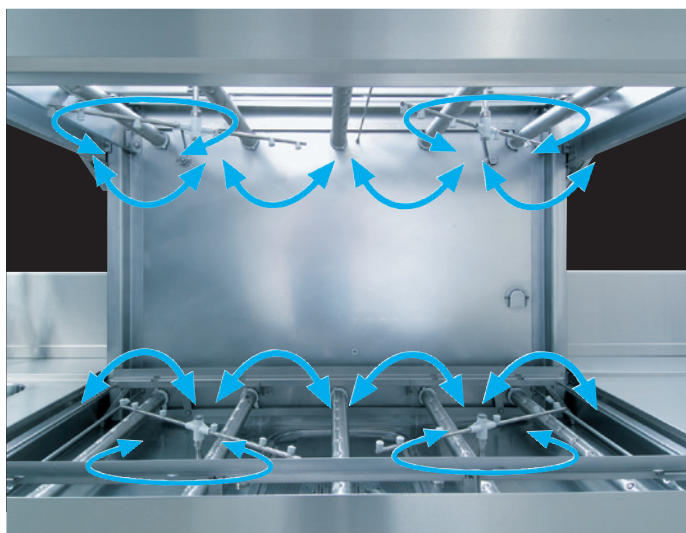
Nouvelle poignée de capot circulaire

Pour une manipulation ergonomique, même lorsque le capot est ouvert.



Filtre de fond de cuve

Évacuation ciblée des saletés dans le filtre fin *AktivPlus*.



Bras de lavage réversibles en acier inoxydable

Répartition sûre de l'eau de lavage jusque dans les moindres recoins.

Système rotatif de rinçage avec bras latéraux

en acier inoxydable pour d'excellents résultats de rinçage.



Système de filtration de l'eau de lavage *AktivPlus*

De l'eau de cuve filtrée de manière réitérée et une évacuation forcée de la saleté, par la pompe de vidange après chaque lavage, garantissent un excellent résultat de nettoyage.



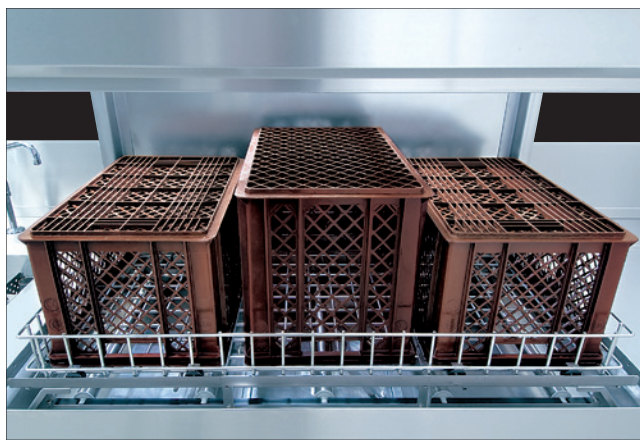
Conduits ascendants hors de la chambre de lavage en acier inoxydable robuste.

Un casier imbattable : performant et polyvalent

Casier standard pour casseroles, bacs, batteries, cagettes etc. Avec inserts pour plateaux, plaques à pâtisserie et plus encore.

Le casier de base en acier inoxydable comporte une longueur de 1 310 mm et une largeur de 680 mm, offrant de la place pour une variété de vaisselle. Doté de

rouleaux, il peut facilement être déplacé sur les tables lisses ou inséré dans la machine - même en étant très chargé.



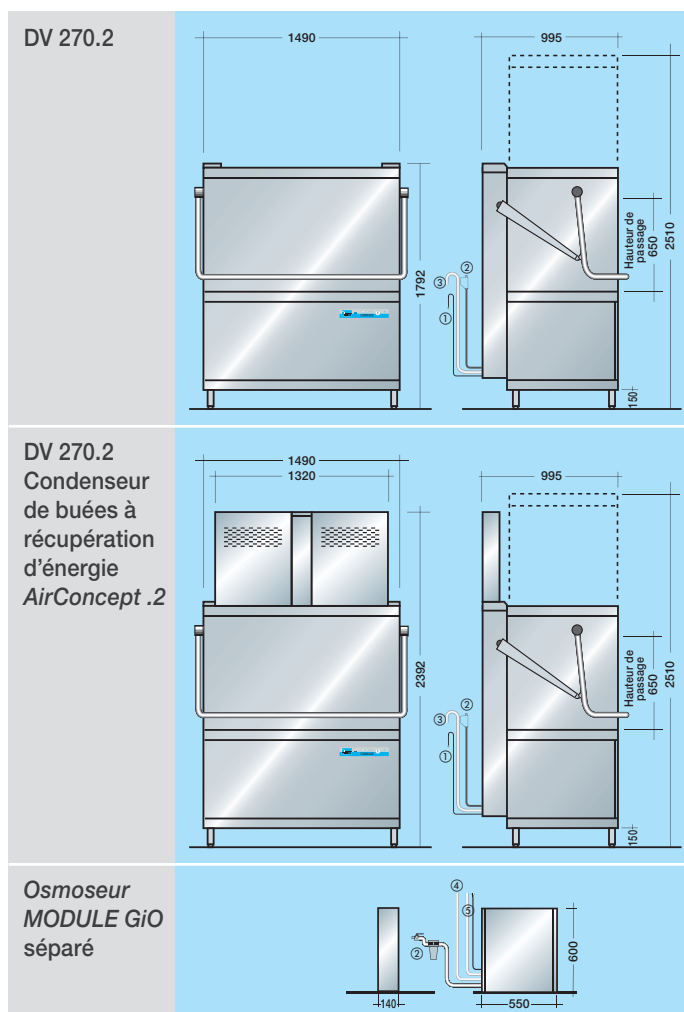
**Insert de casier
BV 60x39**
(spécial boucheries)
(608 x 390 mm) en acier
inoxydable



**Insert de casier
BV 57x56**
(570 x 560 mm) en acier
inoxydable pour 2-8 bacs
gastro 1/2-2/1
(profondeur max. 65, 100,
150 mm)



**Insert universel
UV 57x39**
(570 x 390 mm) en acier
inoxydable



		DV 270.2
Dimensions du casier	mm	1 310 x 690
Hauteur de passage	mm	650
Capacité théorique en casiers	jusqu'à casiers/h	30 / 15 / 7
Moteur de pompe	kW	2 x 2,2
Contenu de la cuve	l	100
Rinçage final	l/casier	9,0
Chauffage de la cuve	kW	9,0
Surchauffeur intégré à		
une eau d'alimentation de 45°C	kW	12,0
une eau d'alimentation de 10°C	kW	18,0
une eau d'alimentation de 10°C et avec AirConcept .2	kW	15,0
Puissance de raccordement totale à		
une eau d'alimentation de 45°C	kW	16,9
une eau d'alimentation de 10°C	kW	22,9
une eau d'alimentation de 10°C et avec AirConcept .2	kW	19,9

*En cas de raccordement à l'eau froide et/ou de durée réduite d'échange de casiers, la durée des cycles permettant d'obtenir une température hygiénique de rinçage final peut augmenter. La durée des cycles se prolonge en cas d'activation du programme de renouvellement d'eau.

Installation électrique :

Raccordement électrique : ① Courant triphasé 3 NPE, 400 V, 50 Hz.
Branchements conformes aux dispositions VDE.

Installation d'eau :

La machine peut être raccordée au réseau d'eau sans dispositif de sécurité supplémentaire. Pression minimale d'écoulement 0,6 bar, pression maximale 5 bar ②. L'installation doit être réalisée conformément à la norme EN 1717. Écoulement ¾". Évacuation murale à une hauteur maximale de 700 mm ③. Longueur des conduits de raccordement env. 1,8 m à partir de la machine.

Osmoseur MODULE GiO :

Raccordement à l'eau froide (max. 35°C), pression minimale d'écoulement 1 bar, pression maximale 5 bar. Conductivité de l'eau brute <1000 µS/cm. Dureté totale de l'eau 28 °dH max. Kit de raccordement : tuyau renforcé 1 m, vanne d'arrêt, réducteur de pression, filtre 10 µm à charbon actif, tuyau renforcé 2 m pour raccordement au lave-vaisselle.

Kit d'écoulement : tuyau d'écoulement du concentré env. 2 m. ④ Tuyauterie d'écoulement avec déconnexion du réseau. Déconnexion de réseau type AA selon EN 1717.

Ligne électrique et conduit de perméat entre lave-vaisselle et osmoseur MODULE GiO séparé env. 3 m ⑤. En cas d'utilisation de l'osmoseur MODULE GiO, une déconnexion du réseau d'eau selon EN 1717 (en option) est nécessaire.

(1 bar = 100 kPa) (1 °dH env. 0,18 mmol/l CaCO₃)

Durée des programmes :

	DV 270.2
Programme court	120 secondes
Programme normal	240 secondes
Programme intensif	480 secondes

Pour un résultat de lavage hygiénique et convaincant, MEIKO conseille d'utiliser les produits **MEIKOLON®**



MEIKO FRANCE SAS · 23, rue de Lamirault · 77090 Collégien, France
Tél. +33 1 64156520 · Fax +33 1 64617568
www.meiko.fr · contact@meiko.fr

MEIKO BVBA · Industriepark West 75 · 9100 Sint-Niklaas, Belgique
Tél. +32 78 150279 · Fax +32 78 150281
www.meiko-bps.be · info@meiko-bps.be

MEIKO (Suisse) AG · Industriestr. 9 · 8117 Fällanden, Suisse
Tél. +41 44 8062626 · Fax +41 44 8250640
www.meiko-suisse.ch · info@meiko-suisse.ch

Fabricant :
MEIKO Maschinenbau GmbH & Co. KG · Englerstr. 3 · 77652 Offenburg, Allemagne
Tél. +49 781 203-0 · Fax +49 781 203-1179
www.meiko-global.com · info@meiko-global.com



En conformité avec les exigences d'hygiène de la norme DIN SPEC 10534.

