

UF | UN TRAVAIL DE TITAN.

Le lave-ustensiles puissant



Une machine pour une propreté et une hygiène irréprochable. Des accessoires parfaitement adaptés. Une chimie spécialement développée. Conseil. Offres de formation. Service. Tout est inclus avec Winterhalter.



UNE UTILISATION ERGONOMIQUE

Écran tactile et bouton de démarrage rapide. Porte rabattable. Chariot porte-paniers et panier relevable. Ces détails et bien d'autres rendent l'utilisation de l'UF simple et particulièrement fluide.

QUALITÉ ET FIABILITÉ

Laver des ustensiles, c'est laver dans un milieu extrême. La gamme UF est conçue spécialement pour cela : la qualité haut de gamme des matériaux et une finition solide en font une machine robuste, totalement fiable et extrêmement résistante dans le temps.

DES RÉSULTATS DE LAVAGE PARFAITS

Qu'il s'agisse de blanc d'œuf, d'amidon ou de graisse : l'UF élimine même les salissures les plus tenaces. Avec son système de lavage haute performance ainsi qu'un programme de trempage, elle est parfaite pour le lavage d'ustensiles.



UNE EFFICACITE MAXIMALE.

C'est le test de puissance pour un lave-vaisselle. Des salissures extrêmement tenaces. Sur les ustensiles les plus divers. Là où laver devient un défi, elle est dans son élément : la gamme UF de Winterhalter. Une finition solide. Très efficace. Et des fonctions innovantes : pour des résultats de lavage excellents et une hygiène maximale. Vous êtes boulanger, boucher ou traiteur et devez faire face à des procédés de lavage en milieu extrême ? L'UF est faite pour vous.

UNE SOLUTION SUR MESURE

Parfaitement adaptée à votre vaisselle : l'UF existe en trois tailles différentes. L'UF-M compacte est idéale pour les ustensiles de petite à moyenne taille. L'UF-L possède une hauteur d'entrée élargie et permet aussi de laver des plaques de grand format. Et l'UF-XL offre suffisamment de capacité pour les ustensiles de grande taille et encombrants.

SÉCURITÉ ET HYGIÈNE

Là où l'on travaille avec des aliments, il existe des normes d'hygiène. L'UF garantit de pouvoir s'y conformer sans problème : grâce à un concept d'hygiène sophistiqué à l'intérieur de la machine. Basé sur une architecture de machine, il permet un nettoyage particulièrement simple.



Retrouvez un aperçu détaillé de toutes les caractéristiques des produits de la gamme UF sur notre site Internet. Rendez-vous sur :

>> www.winterhalter.fr/uf



SYSTÈME DE LAVAGE HAUTE PERFORMANCE

Chaque UF est équipée de série d'un système de lavage haute performance en acier : la géométrie spéciale du bras de lavage et une pression de l'eau allant jusqu'à 1 bar garantissent une performance de lavage optimale dans tout l'intérieur de la machine. La pression de l'eau ajustée avec le « VarioPower » garantit que la pression de lavage est adaptée à chaque degré de salissure de la vaisselle. Le résultat : des ustensiles parfaitement lavés et une hygiène maximale.

PORTE RABATTABLE

Avec les lave-ustensiles de la gamme UF, il n'y a pas que le lavage qui se déroule parfaitement. Le nettoyage de l'intérieur de la machine également : la porte rabattable peut être déverrouillée et tout simplement rabattue. Rien ne barre le chemin – on peut toujours accéder à l'intérieur de la machine.

CHARIOT PORTE-PANIER

Ergonomique. Pratique. Simple. Avec le chariot porte-paniers disponible en option, même la vaisselle encombrante et lourde peut être rapidement rassemblée et facilement déplacée vers la machine. Le panier est alors directement poussé du chariot jusqu'à l'intérieur de la machine. Et quand elle est propre, on peut la répartir et la ranger tout aussi vite. Pour une circulation optimale dans la laverie.

RÉCUPÉRATION DE CALORIES

Exploiter intelligemment l'énergie utilisée : l'UF est équipée en option d'un condenseur-récupérateur de calories « Energy ». Il utilise l'énergie de la vapeur d'eau chaude afin de chauffer l'eau froide d'alimentation. Cela permet de réduire sensiblement la consommation d'énergie, les coûts d'exploitation et garantit que lorsqu'on ouvre la machine, peu de vapeur d'eau chaude et humide ne se dégage.

PRÉLAVAGE À L'EAU FROIDE

Ceux qui travaillent avec le blanc d'œuf et l'amidon le savent : il faudrait tout prélever à l'eau froide pour que les salissures ne restent pas sur la vaisselle. C'est pourquoi tous les lave-vaisselle de la gamme UF peuvent être équipés en option d'un pré-lavage à l'eau froide. Avant le cycle de lavage en lui-même, l'eau froide pure dissout les salissures. Ceci permet de garantir un résultat de lavage propre et dans les règles d'hygiène, tout en réduisant les efforts de pré-lavage manuel.

PREMIER REMPLISSAGE EN EAU CHAUDE

Grâce à cette fonction, la machine est prête à démarrer en quelques minutes seulement. L'UF peut être configurée, en option, de sorte que la cuve se remplisse directement en eau chaude. Le lave-vaisselle est ainsi prêt à fonctionner plus rapidement et consomme moins d'énergie. Ceci vaut naturellement aussi pour le changement de l'eau de la cuve au cours de la journée.







« En tant qu'école de cuisine, nous attendons beaucoup de notre lave-vaisselle. Il doit être rapide afin de ne pas perdre de temps pendant les heures de pointe. Il doit être adapté aux grandes plaques et aux casseroles volumineuses. Il doit également être efficace pour éliminer les restes alimentaires, car il y a souvent du brûlé dans nos écoles ! L'UF est parfait pour ça. Et pour finir, il est simple d'utilisation ! »

Małgorzata Michalska, PROPRIÉTAIRE DE L'ÉCOLE DE CUISINE
INTERNATIONALE ASHANTI | ŁÓDŹ, POLOGNE

Propreté et hygiène. Chacun de nos produits a son rôle à jouer pour y contribuer. Combinés tous ensemble, le résultat de lavage est parfait. Bienvenue dans le système global de Winterhalter !

PANIER ET ACCESSOIRES POUR USTENSILES

Casseroles et bols. Ustensiles de cuisine. Accessoires. Les paniers à ustensiles Winterhalter ont été spécialement développés pour la vaisselle encombrante. Ils sont extrêmement solides et garantissent une distribution idéale de l'eau grâce à leur conception ouverte en acier inoxydable. Les patins spéciaux facilitent l'introduction et la sortie des paniers – ce qui est particulièrement utile avec de la vaisselle lourde. Quel que soit ce que vous lavez : pour votre UF il y a toujours le panier sur mesure qui correspond parfaitement à votre besoin.

Winterhalter n'a pas seulement adapté sa conception de panier à chaque application. Avec ses accessoires spéciaux, chaque panier devient une solution entièrement personnalisée. Pour les boulangers, il existe des accessoires spéciaux destinés aux plaques à tartes ou aux poches à douilles. Pour les bouchers, il existe des accessoires destinés aux planches à découper et aux boîtes à couteaux. Et avec une tablette intermédiaire en plus, vous pouvez doubler la capacité de lavage en un tour de main.

Les paniers et accessoires pour paniers protègent votre vaisselle, assurent un résultat de lavage de premier ordre et un séchage rapide. Nous vous conseillerons volontiers le type de panier idéal selon vos besoins. Afin que vous bénéficiiez de la meilleure solution.



TRAITEMENT DE L'EAU

Plaques, ustensiles, boîtes. Certains d'entre eux possèdent des matériaux délicats. Et presque tous plutôt encrassés. Laver des ustensiles est parfois un véritable casse-tête. Et il existe une règle simple : aussi efficacement que nécessaire, aussi délicatement que possible.

Ce défi, les lave-vaisselle Winterhalter le relèvent, associés aux dispositifs de traitement de l'eau adéquats : ils réduisent les minéraux dilués dans l'eau dure et garantissent une eau douce en continu. Et ceci présente de nombreux avantages : les produits lessiviels peuvent être mis en dose plus faible et faire pleinement effet. Le résultat de lavage qui est amélioré garantit une hygiène maximale. Et la machine est protégée durablement des dépôts de calcaire qui pourraient l'abîmer.





PRODUITS DE LAVAGE

La plupart du temps, ils passent au second plan après la machine. On les sous-estime souvent. Pourtant ils jouent un rôle crucial sur le résultat de lavage : ce sont les produits de lavage. Ils constituent une composante essentielle au sein du concept global de Winterhalter.

Nous avons donc créé un département de recherches avec notre propre laboratoire, au sein de notre siège mondial à Meckenbeuren (Allemagne). C'est là que nous développons et testons de nouvelles formules pour notre large gamme de produits de lavage, d'entretien et d'hygiène. Afin que nos produits s'adaptent aux différents types de vaisselle et de salissures. Pour qu'ils soient économes et qu'ils se combinent entre eux. Et parce qu'ils se complètent parfaitement, leur efficacité globale garantit un résultat de lavage brillant.

PRODUITS DÉDIÉS AU LAVAGE D'USTENSILES

Protéines, amidon, graisse. Brûlé et entartré. Le lavage d'ustensiles représente un défi particulièrement délicat pour un lave-vaisselle. La gamme UF de Winterhalter est parfaitement équipée pour cette tâche. Le programme de trempage de série garantit notamment que les salissures séchées et encrassées soient trempées et dissoutes avant le cycle de lavage lui-même.

Pour les cas vraiment difficiles, il existe également l'UF équipée en option du processus de trempage « TurboZyme ». Celui-ci permet – avant le cycle de lavage en lui-même – de faire tremper la vaisselle grâce à une chimie spéciale nommée « désincrustante ». Ce produit dissoudra efficacement les salissures tenaces. Ceci garantit un résultat de lavage optimal, même dans les cas extrêmes, et fait gagner du temps tout en s'épargnant du travail : le pré-lavage manuel devient plus facile et peut même être évité.



CONSEIL ET SERVICE

Winterhalter est le spécialiste des concepts de lavage professionnels. Nous connaissons tous les types de cuisine du monde entier et leurs spécificités. Nous savons de quoi dépend le lavage et ce qui doit être respecté. Et nous nous réjouissons de pouvoir partager ce savoir-faire et notre expérience avec nos clients.

L'objectif : un système de lavage parfait. Derrière chaque lave-vaisselle de la gamme UF se cache l'exigence de Winterhalter et sa volonté de proposer une solution de lavage globale. Comment le système de lavage peut-il être parfaitement adapté à vos locaux et vos processus de travail ? Quels options et accessoires font sens pour l'utilisation que vous en avez ? Quelles possibilités existent en vue d'optimiser votre flux de travail ? Nous vous aidons à apporter une réponse chacune de vos questions. Afin de prendre les bonnes décisions au moment de cet investissement.

Winterhalter, votre partenaire. Grâce à une équipe de conseillers et d'experts, nous analysons la situation, sur place, dans vos locaux : les plans, l'agencement, les flux. Nous étudions ce dont vous avez besoin et vous recommandons les équipements adaptés. Nous vous soutenons dans l'organisation de votre concept de lavage, optimisons la logistique de la laverie et mettons en place des instructions et des formations pour vos employés. En bref : nous sommes là pour vous, dès lors que cela concerne le lavage. Du commencement, à l'aboutissement. Nous vous aidons à concevoir une laverie professionnelle et efficace.

Comment pouvons-nous vous aider ? Discutons-en ensemble : Tél. : + 33 (0) 4 81 76 76 00 ou www.winterhalter.fr/contact



Karl Winterhalter



Jürgen Winterhalter



Ralph Winterhalter

« Nous avons le sens de la famille ! »

Pragmatisme. Bienveillance. Convivialité. La culture et les valeurs de notre famille marquent l'entreprise Winterhalter depuis trois générations. Proche de nos employés, de nos clients et partenaires. Une vision à long terme en gardant toujours les futures générations à l'esprit. Être responsable : c'est ce qui caractérise Winterhalter. Nous sommes fiers de notre entreprise familiale. Et nous sommes heureux de continuer à la développer jour après jour.

LA PREMIÈRE WINTERHALTER



Tout commence en 1947 : Karl Winterhalter fonde son entreprise à Friedrichshafen. Grâce à des débris de guerre, il crée des appareils ménagers : casseroles, fours...etc. Quelques années plus tard, il se spécialise et présente le modèle GS 60 : le premier lave-vaisselle professionnel de la marque. L'histoire a ainsi commencé. Dès lors, l'entreprise a poursuivi un seul objectif : un résultat de lavage parfait grâce à un procédé de lavage efficace. Avec cette vision, Winterhalter a réussi à faire évoluer son activité de fournisseur de machines à celle, actuelle, de spécialiste des solutions de lavage.

« Chez Winterhalter, le conseil et le service client ne se limitent pas à la vente et l'installation d'une machine. Ces deux points s'appliquent bien en amont, concernant tous les aspects du processus de lavage et constituent pour nous une occasion de tous les instants de satisfaire nos clients. »

DU LAVE-VAISSELLE À LA SOLUTION DE LAVAGE

Avant, l'installation d'un nouveau lave-vaisselle dans la cuisine du client avec un simple diable suffisait. Aujourd'hui, il s'agit davantage de développer une solution de lavage personnalisée, parfaitement adaptée à la situation sur place et aux exigences spécifiques du client. Cela nécessite une analyse et une planification soignées. Pour ce faire, nous visualisons l'aménagement de l'espace à l'aide des logiciels les plus récents de CAO en 2D et en 3D. Pour que vous ayez un espace de lavage sur mesure et efficace.



PLUS DE **2.000**
EMPLOYÉS DANS LE MONDE

De hautes exigences de qualité. De la précision. De la curiosité et de l'ambition. Voici ce qui caractérise les employés Winterhalter. Et, avec eux, nous avons fait évoluer notre petite entreprise familiale Souabe en leader mondial : avec 40 filiales dans le monde entier et des partenaires commerciaux dans plus de 70 pays. Nous sommes fiers de ce que nous avons accompli. Et nous sommes également fiers de nos employés, qui y ont tous contribué. Nous profitons donc de cette occasion pour leur dire officiellement un grand « Merci ! ».



NOTRE ACADEMIE EN SCIENCES DU LAVAGE

Près de 1 000 participants chaque année et 250 journées de formation dans le monde entier : avec nos programmes de formation, nous transmettons nos connaissances et expériences en matière de « lavage ». À nos propres employés, à nos distributeurs et à nos partenaires techniques. Notre objectif : que chaque client Winterhalter puisse bénéficier de conseils d'experts et d'un soutien professionnel, quelle que soit sa situation. Qu'il s'agisse d'un premier entretien pour obtenir des informations, de l'installation d'un lave-vaisselle ou lors d'une visite de service et de maintenance.

UN LABORATOIRE POUR LE DÉVELOPPEMENT DES DÉTERGENTS

Un spécialiste du lavage voudrait-il dépendre des détergents d'autres fabricants ? La réponse à cette question est évidente, c'est « Non ! ». C'est ainsi qu'est né notre laboratoire de recherche : depuis de nombreuses années, nous y développons nos compositions pour créer notre propre gamme de produits Winterhalter : du produit de lavage au produit de rinçage, en passant par les produits d'hygiène.

Bon à savoir

En tant que spécialiste du lavage, chez Winterhalter, nous sommes très exigeants avec nous-mêmes : nous ne voulons pas seulement satisfaire nos clients à un moment donné, mais les soutenir à long terme et les fidéliser. La qualité du service apporté est donc primordiale : pour cela, notre large réseau garantit un support rapide et professionnel. Dans le monde entier.

Nos partenaires de services et nous, sommes là quand vous avez besoin de nous. Vous pouvez compter sur nous à tout moment !



Quelles possibilités nous offrent les nouvelles technologies ? Comment évoluent notre société et le monde du travail ? Quelles tendances et développements marqueront le lavage professionnel à l'avenir ? Nous trouvons toutes ces questions absolument passionnantes. C'est pourquoi nous nous occupons dès aujourd'hui de préparer ce qui se passera demain pour nos clients et pour nous. Voici un aperçu des solutions que nous avons mises au point répondant à ces enjeux : NEXT LEVEL SOLUTIONS. Comme CONNECTED WASH et PAY PER WASH, par exemple.

>> www.connected-wash.com >> www.pay-per-wash.com

« Au revoir ! »

En général, un lave-vaisselle Winterhalter accompagne son propriétaire pendant 15 ou 20 ans. Nos clients n'ont donc pas souvent à se soucier de leurs équipements usés. Nous en faisons notre affaire ! Nous construisons nos machines de manière modulaire afin qu'elles soient faciles à démonter au moment venu. Nous réduisons la diversité des matériaux, utilisons des matières premières standardisées et marquons les composants pour faciliter leur recyclage. Grâce à ces dispositions, les lave-vaisselle Winterhalter atteignent un taux de recyclage élevé.

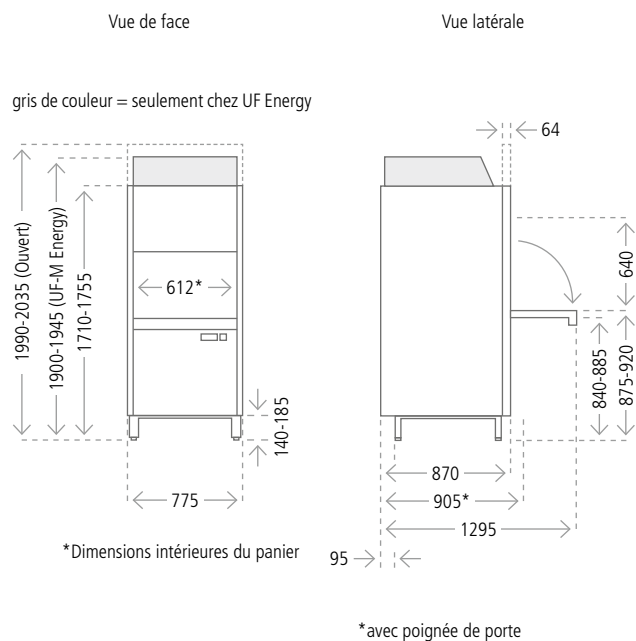


MADE IN GERMANY AND SWITZERLAND

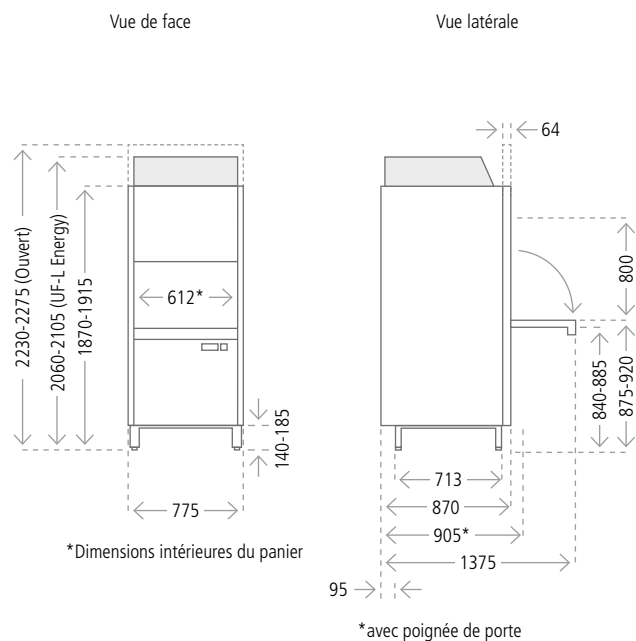
Aujourd'hui encore, il ne s'agit pas que d'une indication de provenance, mais plutôt d'un label de qualité : les produits conçus en Allemagne et en Suisse sont renommés dans le monde entier pour leur haute qualité et leur fiabilité à toute épreuve. Pour l'ingénierie, la créativité et la précision. Winterhalter en est le meilleur exemple : à Meckenbeuren, Endingen et Rüthi, nous développons et produisons des solutions pour une propreté et une hygiène irréprochables. Chaque lave-vaisselle que nous concevons porte en lui cette promesse.

CARACTÉRISTIQUES TECHNIQUES GÉNÉRALES DE LA SÉRIE UF

UF-M



UF-L



Caractéristiques générales

		UF-M	UF-L	UF-XL
Capacité de la cuve	l	69	69	138
Mesure intérieure du panier	mm	612 x 672	612 x 672	1305 x 672
Hauteur d'entrée intérieure	mm	640	800	800
Pompe de lavage	kW	2,5	2,5	2 x 2,5
Émission de bruit	dB(A)		< 70	
Protection anti-projections			IPX5	
Poids net / brut	kg	190 / 220	200 / 230	305 / 355
Poids de la version Energy net / brut	kg	225 / 255	235 / 265	350 / 400
Température max. de l'eau d'alimentation	°C		60 (Energy: 20)	
Pression dynamique de l'eau d'alimentation	bar / kPa		1 – 6 / 100 – 600	
Pression dynamique de l'eau d'alimentation pour Energy *1	bar / kPa		1,5 – 6 / 150 – 600	

Caractéristiques spécifiques

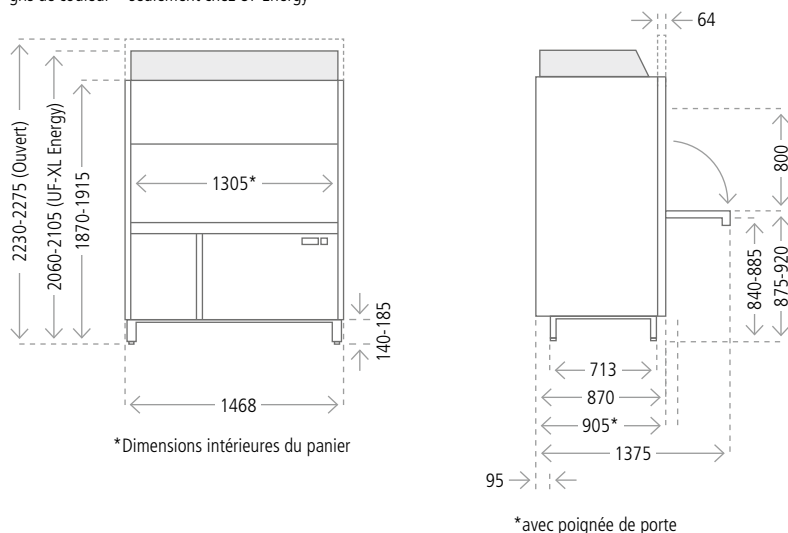
Rendement horaire théorique standard *2	Paniers/h		12 / 24 / 40	
Rendement horaire programme court *2	Paniers/h		23 / 42 / 64	
Rendement horaire HighTemp *3	Paniers/h		10 / 15 / 20	
Quantité d'eau de rinçage par cycle de lavage *4	l	4,7	4,7	7,0
Quantité d'eau de rinçage par cycle de lavage HighTemp *4	l	5,5	5,5	9,0
Température de la cuve	°C		63	
Température de la cuve HighTemp	°C		66	
Température de rinçage	°C		85	

UF-XL

Vue de face

Vue latérale

gris de couleur = seulement chez UF Energy



VALEURS ÉLECTRIQUES

Puissance totale raccordée Standard

Chauffage de cuve 5 kW *5
Surchauffeur 10,2 kW *5

Puissance totale raccordée Performance

Chauffage de cuve 10 kW *5
Surchauffeur 16,4 kW *5

Tension	Protection par fusibles	UF-M / L	UF-XL	UF-M / L	UF-XL	Pays
380V, 3 N~, 50 Hz / 60 Hz	16A	8,7 kW	8,4 kW	–	–	Dans le monde entier
	16A	9,4 kW	8,8 kW	–	–	
	20A	10,0 kW	10,0 kW	–	–	
	25A	16,3 kW	16,2 kW	16,4 kW	16,4 kW	
	32A	17,5 kW	17,4 kW	18,8 kW	18,8 kW	
40A	–	–	25,1 kW	26,2 kW		
415V, 3 N~ 50 Hz / 60 Hz	16A	10,0 kW	9,5 kW	–	–	
	20A	10,8 kW	10,8 kW	–	–	
	25A	17,4 kW	17,1 kW	17,7 kW	17,7 kW	
	32A	18,7 kW	18,4 kW	20,3 kW	20,3 kW	
	40A	–	21,1 kW	25,5 kW	26,8 kW	
230V, 3~, 50 Hz / 60 Hz	25A	9,4 kW	8,7 kW	–	–	Belgique
	32A	10,2 kW	9,9 kW	–	–	
	40A	–	–	15,2 kW	15,1 kW	
	50A	–	–	17,7 kW	17,6 kW	
200V, 3~ 50 Hz / 60 Hz	25A	7,6 kW	9,1 kW	–	–	Japon
	32A	9,0 kW	–	10,3 kW	10,3 kW	
	40A	–	–	12,2 kW	12,9 kW	
	50A	–	–	15,9 kW	16,8 kW	

*1 Température d'arrivée d'eau < 20 °C.

*2 En fonction des données du site (température de l'eau d'alimentation et raccordement électrique), les valeurs indiquées peuvent se réduire.

*3 Protection par fusibles min. 25A, cuve et surchauffeur Pack Performance.

*4 Valeur indicative. Le besoin en eau de rinçage réel peut varier en fonction des conditions sur site.

*5 La puissance de raccordement effective varie selon la tension du réseau.



« Vous avez découvert notre gamme UF : ses caractéristiques, ses utilisations possibles et ce qui la rend unique. Mais la plus belle des garanties reste les expériences de nos clients satisfaits. Si vous en avez l'occasion, n'hésitez pas à leur demander leur avis. Il n'y a rien de mieux pour vous aider à prendre une décision. »

Jürgen et Ralph Winterhalter