

M-iClean H

Lave-vaisselle avec système de détection de casier et d'ouverture et de fermeture automatisée du capot pour les verres, la vaisselle et les batteries

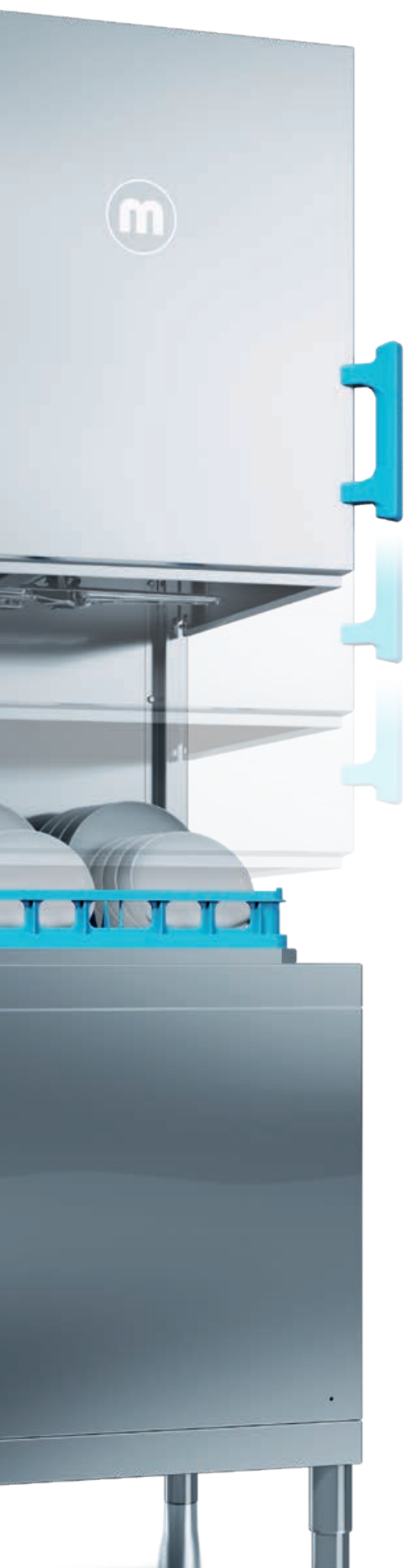


La
M-iClean H
nouvelle génération
avec osmoseur
intégré
MODULE GiO



M-iClean H

L'ergonomie optimisée



Efficacité, économie des ressources et résultats de lavage de vaisselle parfaits – telles sont les caractéristiques attendues des machines professionnelles modernes. Toutefois, MEIKO offre une caractéristique clé supplémentaire : l'ergonomie optimisée.

La *M-iClean H* est plus facile et plus rapide à manier. Elle respecte l'enchaînement naturel des mouvements de l'opérateur, augmentant ainsi la motivation du personnel – et donc son efficacité. Avec la *M-iClean H* MEIKO a pensé à tout : au personnel, à l'environnement et au budget.

Unique : le concept ergonomique MEIKO

Le nouveau lave-vaisselle à capot *M-iClean H* : le lavage de la vaisselle n'a jamais été aussi ergonomique et économique. Le fonctionnement du capot facilite plus que jamais la vie des opérateurs. Le lavage de la vaisselle n'a jamais été aussi facile. Le capot se soulève et s'abaisse silencieusement tout en douceur et surtout sans effort grâce à la détection de casier. Conçue pour une utilisation ergonomique, la *M-iClean H* est facile à charger et à décharger, sollicitant moins le dos et les muscles de l'opérateur et accélérant l'ensemble du processus de lavage de la vaisselle. Au cours d'essais approfondis sur le terrain, nos clients ont confirmé un **gain de temps d'environ 30 minutes par jour d'exploitation** (à raison d'environ 120 cycles de lavage par poste de travail).

Particulièrement ergonomique : l'affichage flexible

L'affichage *M-iClean H* est placé exactement là où il doit être – à hauteur des yeux. Il n'est donc pas nécessaire de se pencher, de tordre le cou ni de se déplacer constamment d'un endroit à l'autre.

Il peut être installé à droite ou à gauche de la machine, ou à l'endroit le plus confortable pour l'opérateur.

Un concept efficace

Hauteur de travail réglable, système de commande polyvalent, fonctionnement intuitif et moderne. Le concept MEIKO: laver sans contrainte ni effort physique, tout en optimisant l'efficacité opérationnelle.



L'ergonomie fait gagner du temps et de l'argent :

- Réduction du temps de cycle de lavage
- Temps de séchage accéléré
- Réduction des coûts de personnel et d'exploitation
- Réduction des heures de travail perdues
- Séquences de mouvements plus faciles et ergonomiques

***M-iClean H* : ergonomique et efficace**



M-iClean H

Tout sous le même capot

Un travail plus facile, des durées de cycle de lavage réduites, un climat ambiant amélioré et des résultats de lavage et de séchage remarquables : *M-iClean H* réunit tout sous un même capot. Ces performances sont possibles grâce au concept ergonomique innovant associé à la technologie révolutionnaire du capot. MEIKO a entièrement repensé le lave-vaisselle à capot : le lave-vaisselle et la technologie de commande fonctionnent en parfaite harmonie. Les 90 ans d'expérience en ingénierie et construction de machines de MEIKO ont contribué à ce résultat.

La *M-iClean H* réunit technologie et qualité MEIKO.

Puissance approuvée : 1,2 million de cycles de lavage pendant les essais

M-iClean H jouit d'une qualité prouvée : les ingénieurs MEIKO ont effectué 1,2 million de cycles de lavage sur une seule machine pour mettre ce modèle à l'épreuve.

La *M-iClean H* est une solution fiable, pratique et durable. Ce nombre de cycles d'essais équivaut à **plus de 20 ans d'exploitation**. Et parce que nous croyons en la qualité de ce que nous offrons, notre système d'ouverture et de fermeture automatisée du capot est garanti 60 mois. Un investissement sûr.





En toute sécurité : notre garantie

MEIKO offre une sécurité de fonctionnement et d'investissement : **60 mois de garantie** sur tous les composants électriques et mécaniques du système d'ouverture et de fermeture automatisée du capot.



La M-iClean H en un coup d'œil :

- Système de capot à ouverture et fermeture automatisée
- Détection automatique des casiers
- Affichage flexible à hauteur des yeux et concept de signalisation
- Condenseur de buées à récupération d'énergie *AirConcept*
- Récupération d'énergie des eaux usées
- Conduits de dosage et conduits ascendants en acier inoxydable
- Poignées ergonomiques
- Table de séchage
- Hauteur de travail flexible (pieds réglables)

Technologie premium et qualité MEIKO



M-iClean H

Ergonomie et efficacité à l'état pur

M-iClean HM

Facilité d'utilisation et économies d'exploitation

Un travail plus facile, des cycles de lavage plus courts, un climat ambiant amélioré et des résultats parfaits grâce à une technologie premium. Avec un affichage flexible, un système de capot automatique moderne et le concept efficacité bleue.

Extras en option :

- *PowerWash* (3 réglages du moteur de pompe)
- Condenseur de buées à récupération d'énergie *AirConcept* (fig.)
- Récupération d'énergie des eaux usées
- Rétention des buées
- Programme de changement d'eau
- Module de séchage
- Technologie *MODULE GiO* de MEIKO

Hauteur de passage

H 505 mm

Dimensions des casiers

500 x 500 mm

Capacité en casiers

Jusqu'à 60 casiers/heure

M-iClean HL

Conçue spécialement pour les grandes hauteurs de passage

Pour un travail sûr et ergonomique avec une hauteur de passage de 560 mm. Le lave-vaisselle à capot *M-iClean HL* est doté d'une technologie innovante et se distingue par sa rapidité et son hygiène. Il lave la vaisselle, les casiers, les casseroles et les objets encombrants parfaitement et sans effort avec *PowerWash* de série.

Extras en option :

- Condenseur de buées à récupération d'énergie *AirConcept*
- Récupération d'énergie des eaux usées
- Rétention des buées
- Programme de changement d'eau
- Module de séchage
- Technologie *MODULE GiO* de MEIKO (fig.)

Hauteur de passage

H 560 mm

Dimensions des casiers

500 x 500 mm à 650 x 500 mm

Capacité en casiers

Jusqu'à 60 casiers/heure



M-iClean HXL

Deux fois plus de performance et de confort

Il y a de la place pour deux casiers sous le double capot spacieux de la *M-iClean HXL*. La machine lave les verres, les couverts et la vaisselle ainsi que les objets encombrants tels que les casseroles, les poêles et les plaques à pâtisserie. Économie d'énergie avec un rendement de 120 casiers par heure.

Extras en option :

- *PowerWash* (3 réglages du moteur de pompe)
- Condenseur de buées à récupération d'énergie *AirConcept* (fig.)
- Récupération d'énergie des eaux usées
- Rétention des buées
- Programme de changement d'eau
- Module de séchage
- Technologie *MODULE GiO* de MEIKO

Hauteur de passage

H 505 mm

Dimensions des casiers

2x (500 x 500 mm)

Capacité en casiers

Jusqu'à 120 casiers/heure



Des packs avantageux* :

- Pack **AirConcept** Climat
- Pack **AirConcept** Brillance
- Pack **AirConcept** Confort
- Pack **Brillance** GiO

* Nous nous ferons un plaisir de vous informer sur les avantages tarifaires des formules et sur les différentes possibilités de les combiner. Renseignez-vous auprès de votre partenaire de vente et de service après-vente.

M-iClean H

Pack **AirConcept** Climat

Un énorme plus pour la santé et le budget.

Le dos. Les bras. Les genoux. Le travail dans l'arrière-cuisine affecte de nombreuses parties du corps. Cela s'explique par des séquences de mouvements éprouvants, des flexions fréquentes et un travail particulièrement pénible au-dessus de la hauteur des épaules. La **M-iClean H** simplifie le travail de manière tangible et votre équipe de lavage est parfaitement à l'aise, ce qui a été confirmé par des évaluations indépendantes sur le lieu de travail. Le facteur bien-être sur le lieu de travail est déterminé objectivement à l'aide de ces mesures basées

sur la loi sur la sécurité et la santé au travail. Les conditions de travail mesurées pour la **M-iClean H** ont toujours obtenu les meilleures notes.

Et l'ergonomie permet de réaliser des économies. Le lavage de la vaisselle n'a jamais été aussi ergonomique et économique.

Pack **AirConcept** Climat :

- Récupération d'énergie
- Aspiration des buées avec auto-nettoyage du condenseur



Vos avantages :
+ Un travail plus confortable
+ Moins d'arrêts de travail du personnel dûs à des douleurs aux épaules et au dos
+ Plus d'économies

M-iClean H

Pack **AirConcept** Brillance

Économisez jusqu'à 21% d'énergie

Le lave-vaisselle *M-iClean H* à capot atteint une nouvelle dimension en termes de rentabilité grâce aux plus hauts niveaux d'efficacité énergétique : vous pouvez économiser **jusqu'à 21% d'énergie** et réduire de manière tangible les coûts d'exploitation. Le nouveau système de récupération d'énergie des eaux usées en acier inoxydable intégré au système de rétention des buées garantit une utilisation optimale de l'énergie. À une cadence de **125 casiers par jour, 330 jours par an**, la *M-iClean H* se rentabilise **déjà après 1,8 an**.

La *M-iClean H* : le concentré d'énergie performant à long terme.

Pack **AirConcept** Brillance :

- Osmoseur *GiO*
- Récupération d'énergie
- Aspiration des buées avec auto-nettoyage du condenseur
- Module de séchage



M-iClean H

Pack **AirConcept** Confort

Pour un climat sain

Même de nos jours, l'air dans de nombreuses arrière-cuisines est excessivement humide : MEIKO a tout mis en oeuvre afin d'éliminer rapidement la vapeur. Dans de nombreuses cuisines, un mauvais climat ambiant crée une mauvaise atmosphère de travail. Une autre façon de voir les choses : plus le climat ambiant est bon, plus l'atmosphère de travail est saine. La vapeur et la chaleur dans l'arrière-cuisine sont non seulement extrêmement inconfortables et désagréables pour le personnel, mais encore la cause la plus fréquente de moisissures. Le pack *AirConcept M-iClean H* propose une meilleure hygiène, une propreté parfaite et un climat ambiant optimisé.

Pack **AirConcept** Confort :

- Aspiration des buées avec auto-nettoyage du condenseur
- Récupération d'énergie
- Détection de casier
- Module de séchage



Vos avantages :

- + Jusqu'à 80% moins d'émissions de vapeur
- + Climat ambiant amélioré
- + L'hygiène optimisée
- + Jusqu'à 18% d'économie énergie
- + Meilleur résultat de séchage
- + Pas d'essuyage manuel

M-iClean H

Pack Brillance GiO

Propreté et brillance

La vaisselle propre et les verres secs sont votre carte de visite. Avec le pack Brillance de *M-iClean H*, vous brillerez toujours : il garantit des résultats de lavage parfaits - une finition brillante et le plus haut niveau de propreté deviennent la norme. Le séchage manuel appartient dorénavant au passé. Les bris de verre deviennent presque inimaginables. En effet, le séchage délicat et rapide sur la table de séchage à air soufflé permet un nettoyage parfait – pas de gouttes, pas de bavures, pas de traînées. Et comme le flux d'air refroidit également les verres à une température confortable, leur déchargement et leur rangement sont beaucoup plus rapides. Un système parfait et une brillante première :

M-iClean H est le premier lave-vaisselle à capot de MEIKO avec séchage actif.

Pack **Brillance** GiO :

- *MODULE* GiO intégré
- Module de séchage

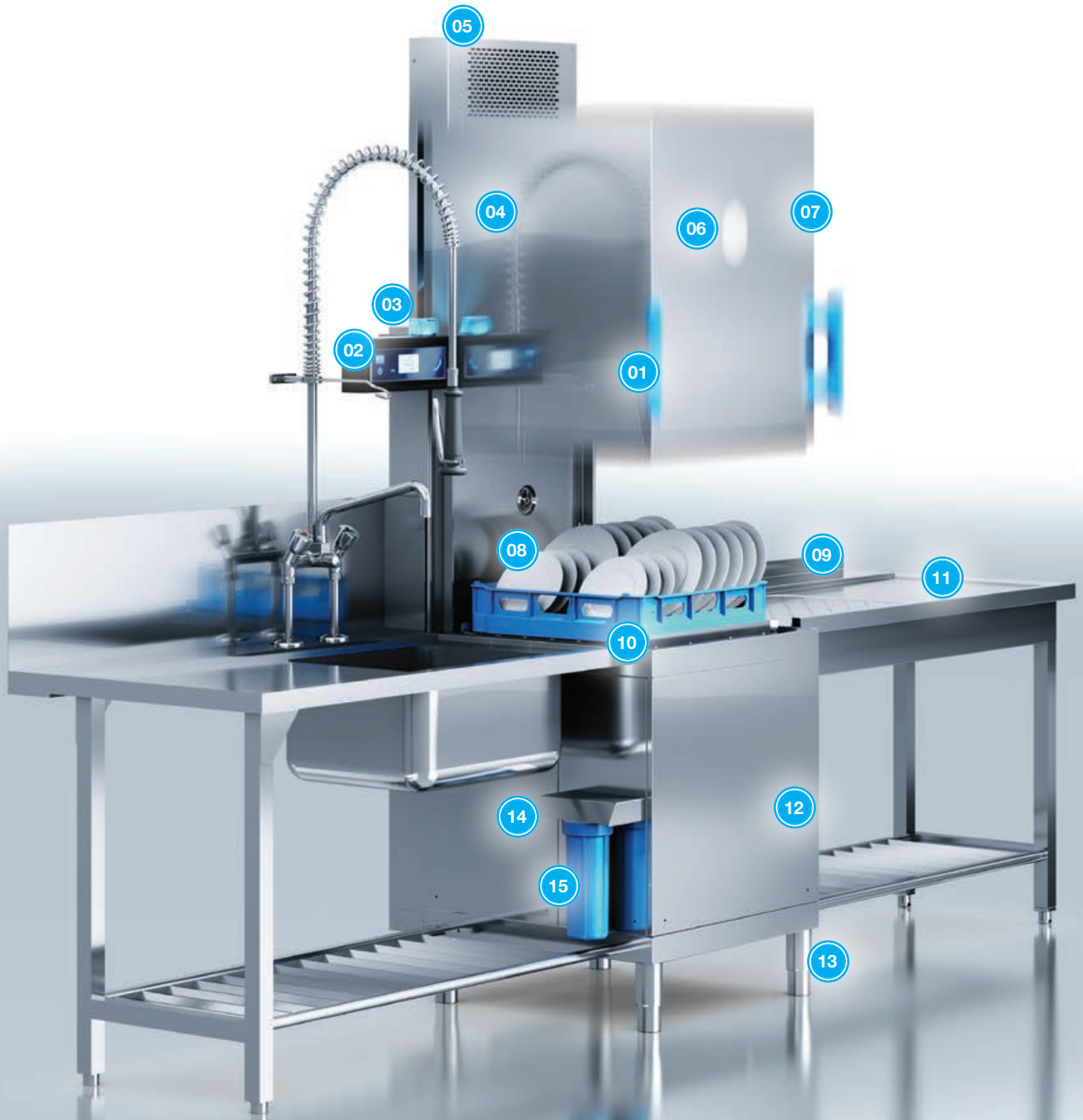


Vos avantages :

- + Les meilleurs résultats de lavage et de séchage
- + Gain de temps précieux :
 - Pas d'essuyage manuel
 - Chargement et déchargement plus rapides
- + Refroidissement plus rapide des verres et de la vaisselle
- + Moins de bris de verre

M-iClean H

Les points forts



- 01 – Concept efficacité bleue
- 02 – Écran tactile flexible en verre de sécurité
- 03 – Élément de design éclairé par LED
- 04 – Rétention des buées
- 05 – Condenseur de buées à récupération d'énergie
- 06 – Bras de lavage et de rinçage combinés en acier inoxydable
- 07 – Système d'ouverture automatique du capot
- 08 – Détection automatique des casiers

- 09 – Grande hauteur de passage (505¹⁾ / 560²⁾ mm)
- 10 – Porte-casiers pliants et amovibles
- 11 – Table de séchage pour séchage actif
- 12 – Conduit de dosage en acier inoxydable
- 13 – Réglage en hauteur et mise en place du socle simples
- 14 – Récupération d'énergie des eaux usées
- 15 – Osmoseur *MODULE GiO* intégré : aucune pré-installation requise, filtre fin sur le côté de la machine.

1) M-iClean HM / M-iClean HXL
2) M-iClean HL

M-iClean H

Un condensé de technologie



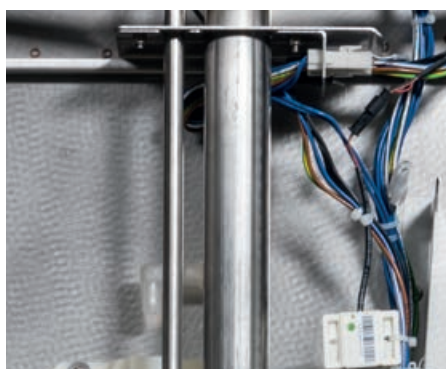
Le concept effcience bleue : Visualisation des pièces à atteindre par l'opérateur pour les manipulations de nettoyage. Détection lors du repositionnement des éléments afin d'assurer le bon fonctionnement de la machine.



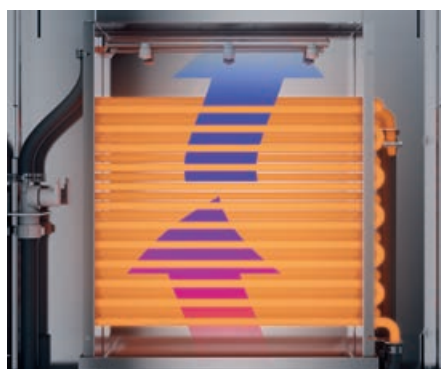
Le porte-casier en deux parties* est facile à enlever, ce qui permet un accès aisé pour le nettoyage. **M-iClean HXL*

La détection automatique des casiers permet d'éviter les manipulations inutiles.

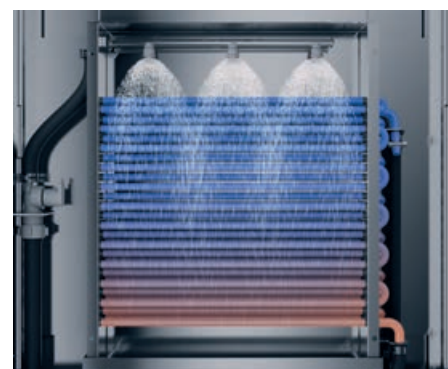
Conduits de dosage en acier inoxydable.



Conduits de recirculation d'eau en acier inoxydable.



Récupération d'énergie AirConcept MEIKO.



Auto-nettoyage en fin d'utilisation.

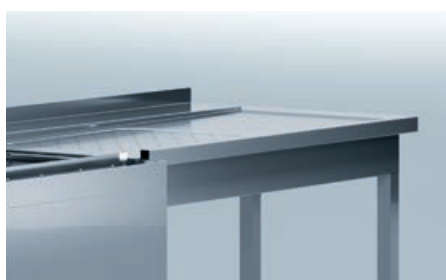


Table de séchage pour un séchage actif et ultra-rapide de la vaisselle.



Récupération d'énergie des eaux usées.



Panneau de commande flexible en verre de sécurité.

M-iClean HM / HL

Caractéristiques techniques

	M-iClean HM lave-vaisselle à capot	M-iClean HM lave-vaisselle à capot avec PW	M-iClean HL lave-vaisselle à capot
Chauffage du bac kW	4,0		4,0
Surchauffeur* / puissance de raccordement totale* kW			
Protection par fusible 16 A	6,0 / 7,1	-	-
Protection par fusible 20 A	8,0 / 9,1	8,0 / 9,8	8,0 / 9,8
Protection par fusible 25 A	9,0 / 14,1	-	-
Protection par fusible 32 A	11,0 / 16,1	11,0 / 16,8	11,0 / 16,8
Puissance de la pompe kW	0,75	1,5	1,5
Consommation d'eau par casier l	2,4		3,0
Contenu du bac l	22		22
Hauteur de passage mm	505		560
Dimensions des casiers mm	500 x 500		500 x 500 à 650 x 500
Durée du programme, vaisselle s	60/90/210		60/90/210
Durée du programme, verrerie s	90/120/120		90/120/120
Capacités théoriques			
en casiers casiers/h	60/40/17		60/40/17
en assiettes jusqu'à assiettes/h	1 080/720/306		1 320/880/374
en verres jusqu'à verres/h	2 160/1 440/612		2 160/1 440/612

* Température de l'eau d'alimentation avec AirConcept max. 20 °C

En cas d'alimentation en eau froide et/ou de changements de casiers très fréquents, la durée des cycles de lavage peut augmenter pour garantir une température de rinçage final hygiénique. Le programme de changement d'eau augmente la durée du programme.

Pour la conception de la ventilation et de l'évacuation d'air de l'arrière-cuisine, respecter les directives locales en vigueur, par ex. VDI 2052 en Allemagne.

Installation électrique :

Raccordement électrique : triphasé 3/N/PE, 400 V, 50 Hz.

Installation d'eau :

Les machines peuvent être directement raccordées au réseau d'eau, sans soupapes de sécurité intermédiaires. Pression minimum d'écoulement 0,6 bar, pression maximale 5 bar. Le raccordement au réseau d'eau doit être réalisé conformément à la réglementation en vigueur dans votre région (p. ex. Allemagne DIN 1988/ EN 1717). Tuyau d'écoulement DN 22

Hauteur maximale de la sortie d'écoulement murale côté bâtiment : 700 mm.

Longueur des câbles de raccordement à partir de la machine, environ 1,8 m.

MODULE GiO :

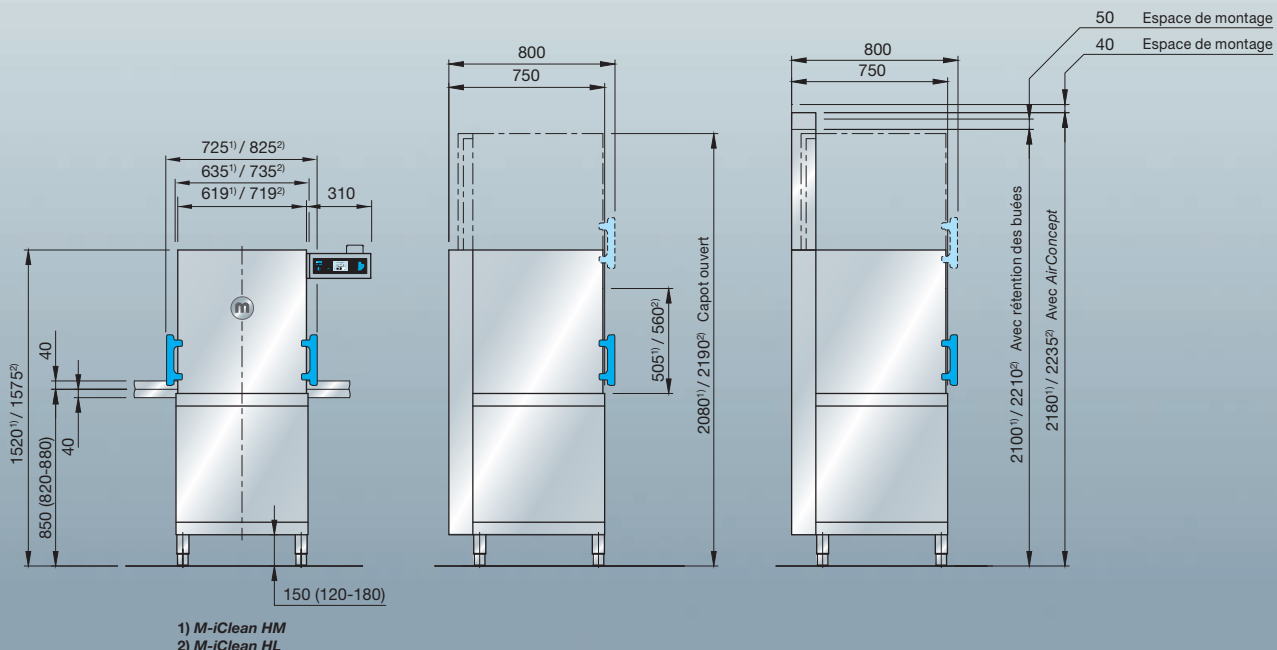
Raccordement à l'eau froide (max. 35 °C), pression minimum d'écoulement 1 bar, pression maximale 5 bar. Conductivité de l'eau brute 70-1000 µS/cm.

Dureté totale de l'eau max. 28 °dH. Pré-filtre 10 µm intégré avec charbon actif.

Tuyau flexible d'évacuation DN 22.

Conduit d'évacuation mural sur site, hauteur max. 700 mm.

(1 bar = 100 kPa) (1°dH env. 0,18 mmol/l CaCO₃)



M-iClean HXL

Caractéristiques techniques

	M-iClean HXL lave-vaisselle à capot	M-iClean HXL lave-vaisselle à capot avec PW
Chauffage du bac kW	8,0	
Surchauffeur* / puissance de raccordement totale* kW	Protection par fusible 20 A 9,0 / 11,1 Protection par fusible 25 A - Protection par fusible 32 A 18,0 / 20,1 Protection par fusible 35 A - Protection par fusible 50 A 18,0 / 28,1 Protection par fusible 50 A 22,0 / 32,1 Protection par fusible 63 A -	- 9,0 / 12,6 - 17,0 / 20,6 18,0 / 29,6 - 22,0 / 33,6
Puissance de la pompe kW	2x 0,75	2x 1,5
Consommation d'eau par cycle de lavage l	4,8	
Contenu du bac l	54	
Hauteur de passage mm	505	
Dimensions des casiers mm	2x (500 x 500)	
Durée du programme, vaisselle s	60/90/210	
Durée du programme, verrerie s	90/120/120	
Capacités théoriques		
en casiers jusqu'à casier/h	120/80/34	
en assiettes jusqu'à assiettes/h	2 160	
en verres jusqu'à verres/h	4 320	

* Température de l'eau d'alimentation avec AirConcept max. 20 °C

En cas d'alimentation en eau froide et/ou de changements de casiers très fréquents, la durée des cycles de lavage peut augmenter pour garantir une température de rinçage final hygiénique.

Le programme de changement d'eau augmente la durée des temps de cycle.

Pour la conception de la ventilation et de l'évacuation d'air de l'arrière-cuisine, respecter les directives locales en vigueur, par ex. VDI 2052 en Allemagne.

Installation électrique :

Raccordement électrique : triphasé 3/N/PE, 400 V, 50 Hz.

Installation d'eau :

Les machines peuvent être directement raccordées au réseau d'eau, sans soupapes de sécurité intermédiaires. Pression minimum d'écoulement 0,6 bar, pression maximale 5 bar. Le raccordement au réseau d'eau doit être réalisé conformément à la réglementation en vigueur dans votre région (p. ex. Allemagne DIN 1988/ EN 1717). Tuyau d'écoulement DN 22

Hauteur maximale de la sortie d'écoulement murale côté bâtiment : 700 mm.

Longueur des câbles de raccordement à partir de la machine, environ 1,8 m.

MODULE GiO :

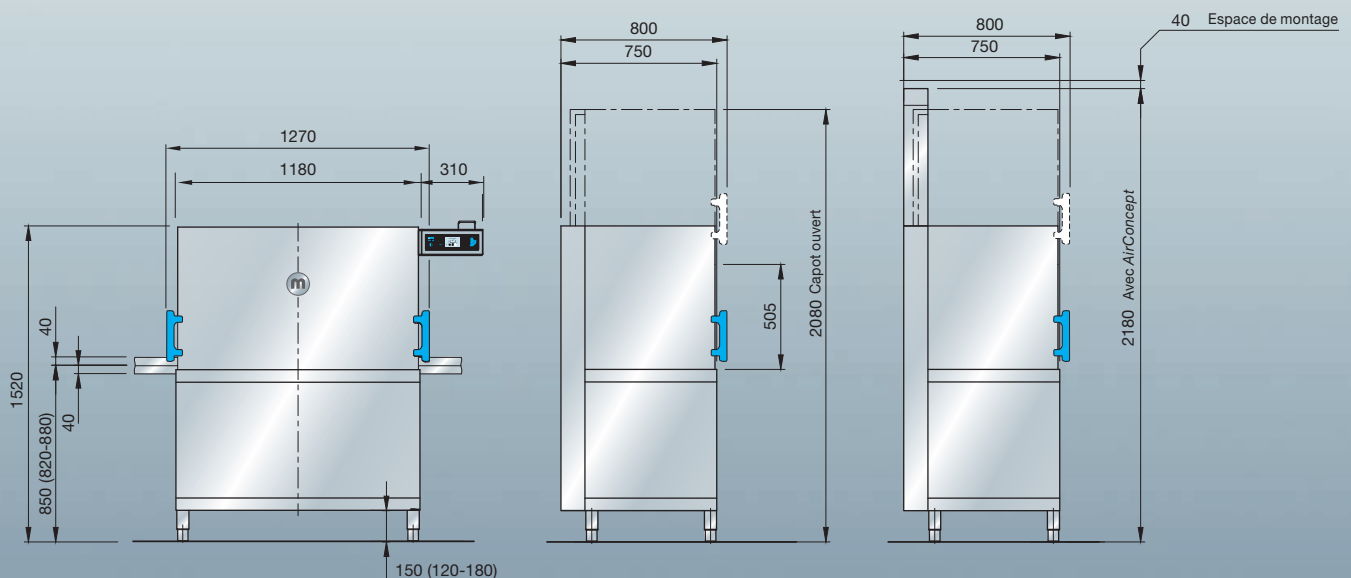
Raccordement à l'eau froide (max. 35 °C), pression minimum d'écoulement 1 bar, pression maximale 5 bar. Conductivité de l'eau brute 70-1000 µS/cm.

Dureté totale de l'eau max. 28 °dH. Pré-filtre 10 µm intégré avec charbon actif.

Tuyau flexible d'évacuation DN 22.

Conduit d'évacuation mural sur site, hauteur max. 700 mm.

(1 bar = 100 kPa) (1°dH env. 0,18 mmol/l CaCO₃) (1 bar = 100 kPa) (1°dH env. 0,18 mmol/l CaCO₃)





The clean solution



Pour un résultat de lavage hygiénique et convaincant, MEIKO conseille les produits de nettoyage et d'hygiène de **MEIKOLON®**.

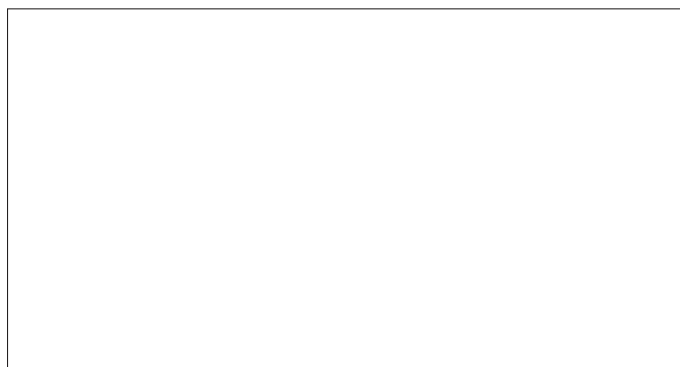
En conformité avec les exigences d'hygiène de la norme DIN SPEC 10534.

MEIKO FRANCE SAS · 23, rue de Lamirault · 77090 Collégien, France
Tél. +33 1 64156520 · Fax +33 1 64617568
www.meiko.fr · contact@meiko.fr

MEIKO BVBA · Industriepark West 75 · 9100 Sint-Niklaas, Belgique
Tél. +32 78 150279 · Fax + 32 78 150281
www.meiko-bps.be · info@meiko-bps.be

MEIKO (Suisse) AG · Industriestr. 9 · 8117 Fällanden, Suisse
Tél. +41 44 8062626 · Fax +41 44 8250640
www.meiko-suisse.ch · info@meiko-suisse.ch

Fabricant :
MEIKO Maschinenbau GmbH & Co. KG · Englerstr. 3 · 77652 Offenburg, Allemagne
Tél. +49 781 203-0 · Fax +49 781 203-1179
www.meiko-global.com · info@meiko-global.com



133.000.02.02.20/FR/EPP/1000

Sous réserve de modifications des spécifications dans le cadre du processus d'optimisation des produits.

