



SÉRIE GIOTTO

Tous nos modèles sont certifiés C.E.



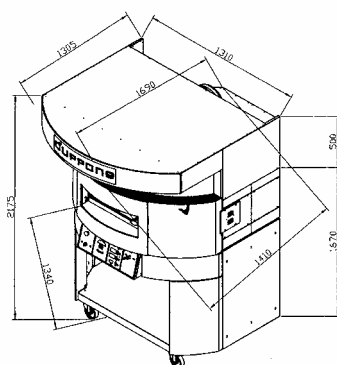
- Construction en acier inox
- Sole composée de briques réfractaires en cordiérite monté sur châssis tournant
- isolation en laine de roche évaporée
- Double vitesse de rotation (pour enfourner et pour cuire)
- Possibilité d'inverser le sens de rotation
- Double éclairage interne avec lampes halogènes
- Porte avec vitre panoramique
- Evacuation des vapeurs réglable
- Résistance électrique blindée dans la voûte et sous la sole
- Contrôle électronique de la cuisson
- Possibilité de programmer l'allumage automatique du four
- Accessibilité facilitée à tous les composants électriques
- en phase de transport et d'installation, possibilité de tourner le four sur le support muni de roues en portant l'encombrement à 80 cm de largeur et 190 cm de hauteur pour permettre le passage à travers les portes normales.



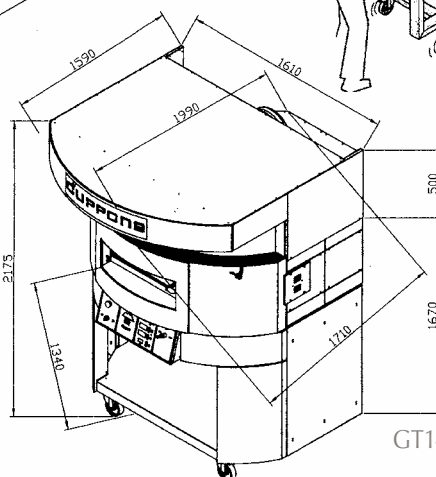
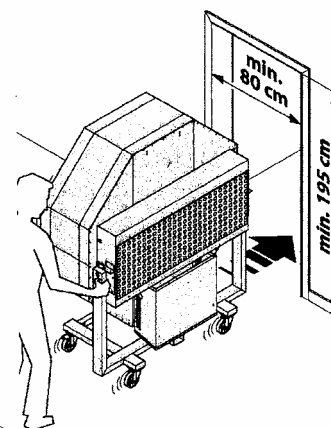
GIOTTO

FOURS ÉLECTRIQUES À SOLE TOURNANTE SÉRIE GIOTTO

Billard
et
Clindoux



GT110



GT140

Four électrique à sole tournante d'une grande simplicité d'utilisation et d'une haute productivité horaire, équipé en standard d'un support basculant sur roulettes permettant le passage par une porte de 82 cm. Maintien de la température avec n'importe quelle charge de travail. Garantie d'une cuisson parfaite de la première à la dernière pizza. Consommation énergétique réduite.

Code	Désignation	Puiss. Kw	Poids Kg	Dimensions extérieures sans hotte (mm)			Dimensions extérieures avec hotte (mm)			Dimensions passage porte (mm)			Capacité pizzas
				L	P	H	L	P	H	L	P	H	
GT110	GIOTTO Ø 1100	14600	460	1310	1410	1670	1310	1690	2175	790	1310	1640	7 ø 30 6 ø 35 5 ø 40 3 ø 50
GT140	GIOTTO Ø 1400	17700	580	1610	1710	1670	1610	1990	2175	790	1610	1940	14 ø 30 10 ø 35 8 ø 40 5 ø 50

Hotte d'aspiration en acier inox - Extracteur d'une capacité de 700 m³/h.
Carte électronique pour le contrôle de la vitesse d'aspiration.
Eclairage frontal. Filtrés extractibles et lavables.

Code	OPTION : Hottes inox électriques 5 vitesses ou neutres. Ø de sorties : 150 mm	Puiss. Kw	Poids Kg	Dimensions extérieures sans hotte (mm)		
				L	P	H
HEGT110	Hotte électrique pour GT110	130	51	1310	1290	500
HNGT110	Hotte neutre pour GT110					
HEGT140	Hotte électrique pour GT140	130	70	1610	1590	500
HNGT140	Hotte neutre pour GT140					

HABILLAGE EN MOSAÏQUE POUR GT 110 ET GT 140

Billard et Clindoux
Diffusion



GAMME CHAUDE

SÉRIE GIOTTO

Tous nos modèles sont certifiés C.E.



	code	prix publics HT €
	M1	1479
	M2	2465
	M3	986

5 couleurs au choix

